



ENJOY AQUA

DE Gebrauchsanleitung
GB Operating Instructions
FR Mode d'emploi
NL Gebruiksaanwijzing
DK Brugsanvisning
SE Bruksanvisning
NO Bruksanvisning
FI Käyttöohje
PL Instrukcja obsługi
LT Naudojimo instrukcija

RU Руководство по эксплуатации
BG Инструкции за употреба
CN 使用说明书
EE Kasutusjuhend
HR Uputstvo za upotrebu
LV Lietošanas pamācība
SI Navodila za uporabo
ES Instrucciones de Uso
IT Istruzioni d'uso

DE

GB

FR

NL

DK

SE

NO

FI

PL

LT

RU

BG

CN

EE

HR

LV

SI

ES

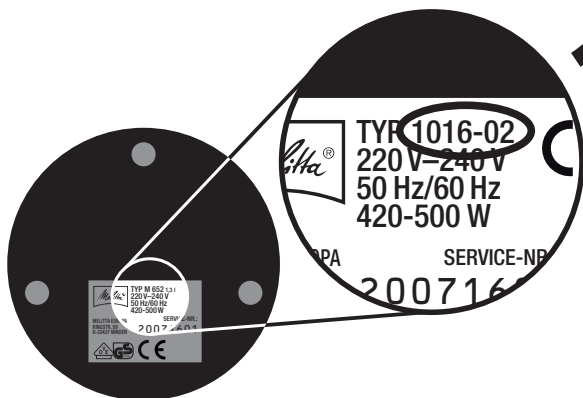
IT

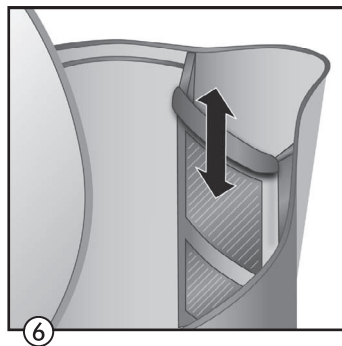
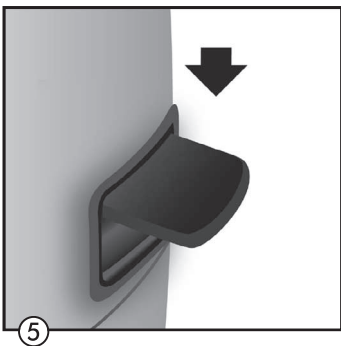
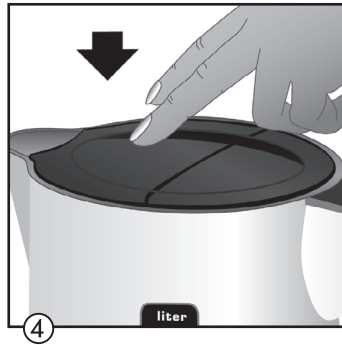
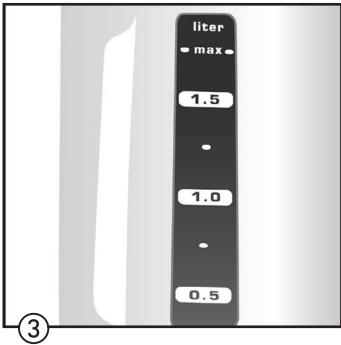
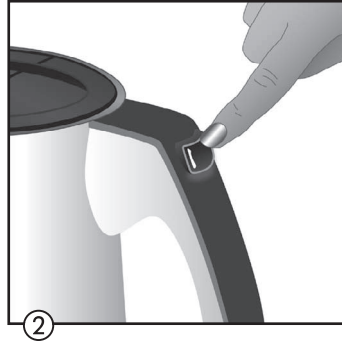
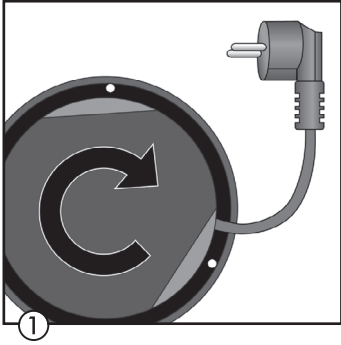
Matching user manual for your Waterkettle

Bedienungsanleitung für Ihren Wasserkocher

Example/Beispiel

PDF ↓ Easy Aqua/EasyTop®
Aqua (PDF; 2 MB)





Sicherheitshinweise

- Der Wasserkocher ist für den Gebrauch im privaten Haushalt bzw. für die Erhitzung von Wasser in haushaltsüblichen Mengen bestimmt. Jede andere Verwendung gilt als nicht bestimmungsgemäß und kann zu Personen- und Sachschäden führen. Melitta® haftet nicht für Schäden, die durch nicht bestimmungsgemäße Verwendung entstehen.
- Verwenden Sie den Behälter immer nur zusammen mit der dazugehörigen Bodenstation.
- Schließen Sie den Wasserkocher nur an eine vorschriftsmäßig installierte Schutzkontaktsteckdose an.
- Stellen Sie den Wasserkocher auf eine trockene, ebene und stabile Standfläche.
- Füllen Sie nur frisches, kaltes Wasser ein.
- Der Wasserkocher darf nicht überfüllt werden. Durch ein mögliches Übersprudeln besteht Verbrühungsgefahr. Füllmenge max. 1,7l (siehe Skala am Gerät) ③.
- Verwenden Sie den Wasserkocher nur zum Wasserkochen, erwärmen Sie keine anderen Flüssigkeiten darin.
- Benutzen Sie den Wasserkocher nicht ohne das Kalkfiltersieb.
- Benutzen Sie den Wasserkocher nicht ohne Deckel. Öffnen Sie während des Erhitzungsvorgangs nicht den Deckel.
- Beim Betrieb werden Teile des Wasserkochers sehr heiß. Vermeiden Sie Berührungen der Teile sowie den Kontakt mit dem heißen Dampf.
- Tauchen Sie den Wasserkocher niemals in Wasser.
- Trennen Sie den Wasserkocher vom Stromnetz, wenn er längere Zeit nicht benutzt wird.
- Verwenden Sie den Wasserkocher nicht, wenn das Netzkabel beschädigt ist.
- Dieses Gerät kann von Kindern ab 8 Jahren oder älter benutzt werden, wenn sie beaufsichtigt werden oder bezüglich des sicheren Gebrauchs des Geräts unterwiesen wurden und die daraus resultierenden Gefahren verstanden haben. Die Reinigung und Wartung dürfen nicht durch Kinder vorgenommen werden, es sein denn, sie sind 8 Jahre oder älter und werden beaufsichtigt. Gerät und Netzkabel sind von Kindern unter 8 Jahren fernzuhalten.
- Das Gerät kann von Personen mit reduzierten physischen, sensorischen oder mentalen Fähigkeiten oder Mangel an Erfahrung und/oder Wissen benutzt werden, wenn sie beaufsichtigt oder bezüglich des sicheren Gebrauchs des Gerätes unterwiesen wurden und die daraus resultierenden Gefahren verstanden haben.
- Kinder dürfen nicht mit dem Wasserkocher spielen.
- Das Auswechseln des Netzkabels und alle sonstigen Reparaturen dürfen nur vom Melitta® Kundendienst oder von einer autorisierten Werkstatt durchgeführt werden.

DE

Vor der ersten Benutzung

- Bitte lesen Sie vor der ersten Benutzung unbedingt die Bedienungsanleitung und die Sicherheitshinweise vollständig durch!
- Überprüfen Sie die Netzspannung: Die Spannung in Ihrem Haushalt muss mit der Angabe auf dem Typenschild am Geräteboden übereinstimmen.
- Schließen Sie die Bodenstation ans Stromnetz an. Verstauen Sie nicht benötigtes Kabel in der Kabelaufwicklung ①.
- Reinigen Sie das Gerät vor dem ersten Gebrauch durch zwei Kochvorgänge mit maximaler Füllmenge des Wasserkochers.

Verwendung des Wasserkochers

1. Öffnen Sie den Deckel per Knopfdruck ②. Der Deckel ist nicht abnehmbar.
2. Füllen Sie die gewünschte Wassermenge ein. Sie können die Wassermenge an der Skala, die sich rechts und links vom Griff befindet, ablesen. ③.
- Befüllen Sie das Gerät nie über die maximale Füllmenge hinaus.
- Nehmen Sie das Gerät nie ohne Wasser in Betrieb.
- Füllen Sie mindestens bis zur ersten Markierung Wasser ein.
3. Nach dem Füllen schließen Sie den Deckel durch Herunterdrücken ④.
4. Stellen Sie den Wasserkocher auf die Bodenstation.
5. Schalten Sie das Gerät ein ⑤. Der Einschaltzustand wird durch die rote Fläche oberhalb des Schalters angezeigt.
6. Wenn das Wasser kocht, schaltet der Wasserkocher automatisch ab.
7. Der Kochvorgang kann jederzeit unterbrochen werden – dazu betätigen Sie entweder den Schalter ⑤ oder heben das Gerät vom Sockel ab.

Wenn das Wasser kocht, sind im Fenster große Blasen zu sehen, die durch aufsteigenden Wasserdampf erzeugt werden. Das Wasser hat jetzt seine höchste Temperatur erreicht. Wie alle Wasserkocher benötigt dieses Gerät konstruktionsbedingt aber noch eine kurze Zeit, bis der Dampf das Gerät automatisch abschaltet. Um Energie zu sparen, können Sie Ihr Gerät bereits beim Auftreten großer Dampfblasen abschalten.

Trockengeschutz

Das Heizelement ist mit einem Überhitzungsschutz ausgestattet. Sollten Sie das Gerät versehentlich ohne Wasser einschalten oder wenn das Wasser komplett verkocht (z.B. wenn der Deckel nicht geschlossen ist), schaltet der Trockengeschutz das Gerät automatisch ab. Lassen Sie das Gerät abkühlen, bevor erneut Wasser eingefüllt wird.

Kalkfilter

Der Kalkfilter im Ausguss-Bereich hält Kalkpartikel beim Ausgießen zurück. Zum Reinigen des Kalkfilters ziehen Sie den Filter nach oben aus dem Wasserkocher ⑥.

Reinigung und Pflege

Vor dem Reinigen immer den Netzstecker ziehen.

Reinigen

Verwenden Sie ein weiches feuchtes Tuch und etwas Spülmittel für die äußere Reinigung. Gerät und Gerätezuleitung niemals unter fließendem Wasser reinigen oder in Wasser eintauchen. Keine scharfen und scheuernden Reinigungsmittel verwenden.

Entkalken

Kalkablagerungen im Gerät sind unvermeidlich. Nur regelmäßiges Entkalken sichert die einwandfreie Funktion Ihres Wasserkochers. Entkalken Sie, sobald sich eine auffällig sichtbare Kalkschicht im Wasserkocher gebildet hat.

Verwenden Sie zum Entkalken Melitta® AntiCalc oder ein anderes geeignetes Entkalkerprodukt. Verwenden Sie den Entkalker nach Packungsanweisung des Herstellers.

Wichtig:

Nach dem Entkalken unbedingt 2-3 Kochvorgänge mit klarem, kaltem Wasser durchführen.

Safety notice

- The kettle is suitable for use in private households and for heating water in normal household quantities. All other use is contrary to that intended and can lead to injury or damage. Melitta® is not liable for damage caused by using the appliance in ways other than that intended.
- Use the kettle only with the corresponding base unit.
- Connect the appliance only to a correctly installed socket.
- Place the kettle on a dry, level and stable surface.
- Fill only with fresh, cold water.
- The kettle must not be over-filled. If it boils over there is the risk of scalding. Capacity max. 1.7 l (see markings on appliance) ③.
- Only use the kettle to boil water, do not use to heat other liquids.
- Do not use the kettle without the limescale filter.
- Do not use the kettle without the lid. Do not open the lid when heating water.
- Parts of the kettle become very hot when it is in use. Avoid contact with these parts and with hot steam.
- Never immerse the kettle in water.
- Remove the kettle from the electric socket when it is not being used for a longer period.
- Do not use the kettle if the power cable is damaged
- This appliance can be used by children who are 8 years old or over, if they are supervised or have been instructed in the safe use of the appliance and have understood the dangers associated with it. Cleaning and maintenance of the appliance should not be undertaken by children unless they are 8 years old or over and are supervised. The appliance and power cable should be kept away from children under 8 years old.
- The appliance can be used by people with limited physical, sensory or mental capacities or limited experience and/or knowledge, if they are supervised or have been instructed in the safe use of the appliance and have understood the dangers associated with it.
- Children must not play with the kettle.
- Replacing the power cable and any other repairs should only be carried out by the Melitta® customer service or by an authorised repair workshop.

Before first use

- Read operating and safety instructions carefully!
- Check voltage in your home (has to correspond with information at the bottom of the coffee-maker).
- Insert plug of the base; to extend or shorten the cord use the winding below the bottom of base ①.
- Clean the kettle before first use by boiling 2 times with maximum water capacity.

Usage of the electric kettle

1. Open the lid by pressing the button ②. Lid is not removable.
2. Fill in needed amount of water. The water amount is readable on the water level scale on right and left side of the handle ③.
- Do not fill the kettle beyond the maximum capacity (see marking).
- Do not put kettle into operation without water. Fill it at least to the "Min." marking.
3. After filling close lid by pressing it downwards ④.
4. Place kettle on the base.
5. Switch on the appliance ⑤. Red area above switch shows that appliance is in progress.
6. After having reached the boiling point the appliances switches off automatically.
7. Operating can be stopped anytime – use either On/Off switch ⑤ or lift the kettle from the base.

As soon as water is boiling big bubbles - resulting from the rising steam - are visible through the windows. Water has its maximal temperature now. But as any electric kettle this appliance needs according to construction some time before steam switches off the appliance automatically. To save energy you can switch off the appliance manual when steam bubbles appear.

Dry boil protection

The heater is equipped with an overheating protector. Should you switch on the appliance accidentally without water or if water is completely exhaled (e.g. if lid is not closed) the dry boil protection switches off automatically. In this case leave appliance to cool down before use it again.

Lime filter

The lime filter in spout area keeps back lime particles while pouring. For cleaning the lime filter: pull it upwards out of the kettle ⑥.

Cleaning and maintenance

Before cleaning always remove plug from socket!

Cleaning

Use a soft damp cloth and washing-up liquid to clean the exterior. Clean appliance and cord never under flowing water or immerse in water. Do not use acrid or abrasive detergents.

Descaling

Lime disposal in appliance is not avoidable. Only regularly descaling ensures perfect operation of your electric kettle. Please descale as soon as a visible lime coating has built up on the warming plate of the kettle. Use Melitta® AntiCalc or another adequate descaling product. Use the descaler following the instructions of the supplier of the descaler on the package.

Important:

Execute necessarily 2 – 3 boiling cycles after descaling to clean the appliance.

Consignes de sécurité

- Cette bouilloire est destinée à un usage domestique, c'est-à-dire à un chauffage de l'eau dans des quantités domestiques habituelles. Tout autre usage est considéré comme non conforme et peut entraîner des dommages corporels et matériels. Melitta® décline toute responsabilité en cas de dommages résultant d'un usage non conforme.
- Utilisez toujours le récipient avec le socle correspondant.
- Branchez la bouilloire uniquement à une prise de courant sécurisée et installée conformément à la réglementation.
- Posez la bouilloire sur une surface sèche, plane et stable.
- Versez-y uniquement de l'eau froide, fraîchement sortie du robinet.
- La bouilloire ne doit pas être trop remplie, sous peine de causer un débordement qui entraînerait un risque de brûlure. Quantité de remplissage de 1,7 l max. (voir les graduations sur l'appareil).
- Utilisez la bouilloire pour faire bouillir de l'eau uniquement, veillez à ne l'utiliser pour chauffer aucun autre liquide.
- N'utilisez pas la bouilloire sans son filtre anti-tartre.
- N'utilisez pas la bouilloire sans son couvercle. N'ouvrez pas le couvercle pendant le processus de chauffe.
- Au cours de l'utilisation, des éléments de la bouilloire deviennent très chauds. Évitez le contact avec ces éléments ainsi qu'avec la vapeur chaude.
- Ne plongez jamais l'appareil dans l'eau.
- Débranchez la bouilloire du réseau électrique lorsque vous ne l'utilisez pas pendant une période prolongée.
- N'utilisez pas la bouilloire si le cordon d'alimentation est endommagé.
- Cet appareil peut être utilisé par des enfants âgés de 8 ans et plus, sous surveillance ou s'ils ont reçu des consignes relatives à une utilisation de l'appareil en toute sécurité et ont compris les dangers pouvant en résulter. Le nettoyage et la maintenance ne doivent pas être effectués par des enfants, sauf s'ils sont âgés de 8 ans ou plus et sont surveillés. L'appareil et le cordon d'alimentation doivent être tenus à distance des enfants de moins de 8 ans.
- L'appareil peut être utilisé par des personnes ayant des capacités physiques, sensorielles ou mentales réduites ou ayant un manque d'expérience et/ou de connaissance, sous surveillance ou si elles ont reçu des consignes relatives à une utilisation de l'appareil en toute sécurité et ont compris les dangers pouvant en résulter.
- Les enfants ne doivent pas jouer avec la bouilloire.
- Le remplacement du cordon d'alimentation et toutes les autres réparations doivent être effectués uniquement par le service client Melitta® ou par un réparateur agréé.

FR

Avant la première utilisation

- Lire attentivement le mode d'emploi.
- Vérifier que la tension d'alimentation de votre appareil correspond bien à celle de votre installation électrique.
- Régler la longueur du cordon d'alimentation en utilisant le range-cordon ①.
- Nettoyer la bouilloire en la remplissant au maximum avec de l'eau claire. Répéter l'opération au moins 2 fois.

FR Mise en service

1. Ouvrir le couvercle en pressant le bouton ②.
Le couvercle n'est pas amovible.
2. Remplir avec le volume d'eau souhaité. Vérifier le niveau de l'eau sur les graduations à droite et à gauche de la poignée ③.
 - Ne pas dépasser le niveau d'eau maximum (voir le marquage).
 - Ne pas faire fonctionner à vide (sans eau). Remplir au minimum jusqu'au marquage « Min. »
3. Après avoir rempli la bouilloire, fermer le couvercle en appuyant vers le bas ④.
4. Placer la bouilloire sur le socle.
5. Allumer l'appareil ⑤. Le voyant rouge indique que l'appareil est en marche.
6. Dès que la température de l'eau atteint son point d'ébullition, l'appareil s'arrête automatiquement.
7. Le fonctionnement peut être arrêté à tout moment – en utilisant le bouton Marche/Arrêt ⑤ ou en soulevant la bouilloire du socle.

Aussitôt que l'eau bout et crée des bulles visibles –provenant de la vapeur et de la température qui augmente – cela signifie que l'eau a atteint sa température maximale. Comme toute bouilloire électrique, l'appareil a besoin de temps pour que la température provoque l'arrêt de l'appareil.

Pour économiser de l'énergie vous pouvez éteindre manuellement l'appareil dès que l'eau est en ébullition.

Sécurité de surchauffe

L'élément chauffant est équipé d'une protection de surchauffe. Si vous faites fonctionner à vide (sans eau) votre bouilloire accidentellement, ou si l'eau est complètement évaporée (ex: si le couvercle est resté ouvert) une sécurité de surchauffe va éteindre l'appareil automatiquement. Dans ces deux cas, laisser refroidir l'appareil avant utilisation.

Le filtre Antitartre

Le filtre antitartre du bec verseur, retient les particules au moment de verser l'eau. Pour nettoyer le filtre antitartre, vider complètement la bouilloire et tirer le filtre le vers le haut de la bouilloire pour l'extraire.

Nettoyage et maintenance

Toujours débrancher la prise électrique avant de nettoyer.

Nettoyage

Utiliser un chiffon doux et nettoyer l'extérieur au liquide-vaisselle.

Pour nettoyer l'intérieur, ne jamais plonger l'appareil ni le socle sous l'eau. Ne pas utiliser de produit nettoyant fortement corrosif ou abrasif.

Détartrage

Les dépôts de tartre sont inévitables. Seul un détartrage régulier assure un fonctionnement optimal de votre bouilloire électrique. Dès l'apparition de calcaire sur le filtre et le fond de la bouilloire, procéder au détartrage. Utiliser le détartrant Melitta® Multi usages ou un autre produit adapté au détartrage d'une bouilloire électrique. Suivre les instructions de détartrage du fournisseur indiqué sur le manuel de votre détartrant.

Important:

Après l'opération de détartrage, nettoyer la bouilloire en la remplissant au maximum avec de l'eau claire. Répéter l'opération au moins 2 fois.

Veiligheidsinstructies

- De waterkoker is bedoeld voor huishoudelijk gebruik, d.w.z. voor het verwarmen van water in huishoudelijke hoeveelheden. Elk ander gebruik is onjuist gebruik en kan leiden tot materiële schade of lichamelijk letsel. Melitta® kan niet aansprakelijk worden gesteld voor schade die het gevolg is van onjuist gebruik.
- Gebruik de kan alleen met de bijbehorende basis.
- Sluit de waterkoker alleen aan op een reglementair geïnstalleerde gearde contactdoos.
- Plaats de waterkoker op een droge, egale en stabiele ondergrond.
- Doe alleen vers, koud water in de kan.
- Doe niet te veel water in de waterkoker. Als het water overkookt, bestaat er gevaar voor brandwonden. Maximuminhoud 1,7 l (zie aanduiding op het apparaat).
- Gebruik de waterkoker alleen om water te koken. Verwarm er geen andere vloeistoffen in.
- Gebruik de waterkoker niet zonder de kalkfilter.
- Sluit steeds het deksel alvorens de waterkoker te starten. Open het deksel niet terwijl de waterkoker in gebruik is.
- Tijdens het gebruik worden delen van de waterkoker zeer heet. Raak deze delen niet aan en vermijd contact met de hete damp.
- Dompel de waterkoker nooit in water.
- Trek de stekker uit het stopcontact wanneer de waterkoker langere tijd niet gebruikt wordt.
- Gebruik de waterkoker niet als het netsnoer beschadigd is.
- Het apparaat kan gebruikt worden door kinderen vanaf 8 jaar, op voorwaarde dat er iemand toezicht houdt, of dat aan de kinderen uitgelegd is hoe het apparaat veilig gebruikt wordt en welke gevaren ermee verbonden zijn en de kinderen dit begrepen hebben. Laat de reiniging en het onderhoud niet uitvoeren door kinderen jonger dan 8 jaar. Ook bij kinderen van 8 jaar en ouder dient er steeds toezicht gehouden te worden. Houd het apparaat en het netsnoer buiten het bereik van kinderen jonger dan 8 jaar.
- Het apparaat kan gebruikt worden door personen met een beperkt fysiek, sensorisch of geestelijk vermogen of door personen die niet over voldoende ervaring en/of kennis beschikken, op voorwaarde dat er iemand toezicht houdt of heeft uitgelegd hoe ze het apparaat moeten gebruiken en welke gevaren daarmee gepaard gaan en zij dit begrepen hebben.
- Kinderen mogen niet met de waterkoker spelen.
- Het vervangen van het netsnoer en alle andere reparaties mogen slechts uitgevoerd worden door de klantendienst van Melitta® of een geautoriseerde reparatieservice.

Voor het eerste gebruik

- Lees de gebruiksaanwijzing en de veiligheidsinstructies zorgvuldig door!
- Controleer of de netspanning (voltage) in uw huis overeenkomt met de aanduiding op de onderkant van het apparaat
- Steek de stekker in het stopcontact – het elektrische snoer kan verlengd of verkort worden door gebruik te maken van de ruimte onder het apparaat ①
- Reinig de waterkoker door 2 maal de maximale hoeveelheid koud, helder water te koken

Gebruik van de waterkoker

1. Open het deksel door op de knop te drukken ②.
Het deksel is niet verwijderbaar.
2. Vul met de benodigde hoeveelheid water. De hoeveelheid water is af te lezen op de waterpeilaanduiding aan de rechter- en linkerzijde van het handvat ③.
- Let op dat het waterniveau in de waterkoker nooit hoger komt dan de "MAX" markering (zie waterpeilindicatoren)
- Zet de waterkoker nooit aan, als het waterreservoir leeg is. Zorg dat het waterniveau minstens zo hoog komt als de "MIN" markering
3. Sluit, na het vullen, de waterkoker door het deksel naar beneden te drukken ④.
4. Plaats de waterkoker op de bijbehorende basis.
5. Zet de waterkoker aan ⑤.
6. Nadat de gekozen temperatuur is bereikt schakelt de waterkoker automatisch uit.
7. U kunt de waterkoker echter ook steeds zelf uitzetten door de aan/uit schakelaar ⑤ te gebruiken, of door de waterkoker van de basis af te nemen.

Zodra het water kookt, zijn door het venster waterbellen te zien, die ontstaan door de opstijgende waterdamp. Het water heeft nu de hoogste temperatuur bereikt. Zoals alle waterkokers, is ook dit apparaat zo geconstrueerd dat het nog een korte tijd nodig heeft totdat de damp het toestel automatisch uitschakelt. Om energie te besparen, kunt u het apparaat handmatig uitschakelen indien grote waterbellen ontstaan.

Droogkookbeveiliging

Het verwarmingselement is uitgerust met een droogkookbeveiliging. Als de waterkoker per ongeluk ingeschakeld wordt met onvoldoende water in het reservoir of indien het water volledig is verdampt (bv. doordat het deksel niet goed gesloten is) zal de droogkookbeveiliging het apparaat automatisch uitschakelen. Laat de waterkoker in dat geval een paar minuten afkoelen, voordat u hem weer inschakelt.

Kalkfilter

De kalkfilter in de schenktuit voorkomt dat kalkdeeltjes in het water mee worden uitgeschonken. Voor het reinigen van de kalkfilter: trek deze naar boven toe uit de schenktuit ⑥.

Reiniging en onderhoud

Haal de stekker uit het stopcontact, voor het reinigen!

Reinigen

Gebruik een vochtige doek en afwasmiddel om de buitenzijde van de waterkoker te reinigen. Reinig het apparaat of de stekker nooit onder stromend water en dompel deze ook nooit onder in water. Gebruik nooit zure of schurende reinigingsmiddelen.

Ontkalken

De vorming van kalk in het apparaat kan helaas niet worden voorkomen. Ontkalk uw apparaat daarom geregeld,

om een goede werking te garanderen. Ontkalk het apparaat wanneer een zichtbare kalkaanslag in het apparaat aanwezig is. Wij adviseren Melitta® Snelontkalker / Melitta® Anti Calc Gel. Gebruik de ontkalker volgens de aanwijzingen op de verpakking.

Belangrijk: Reinig het apparaat na het ontkalken door 2-3 maal de maximale hoeveelheid schoon water te laten koken.
LET OP: de garantie vervalt wanneer een defect te wijten is aan een verkeerd gebruik, zoals onvoldoende ontkalken.

1. Sikkerhedsoplysninger

- Elkedlen er bestemt til brug i private husholdninger og opvarmning af vand i normalt omfang. Enhver anden brug gælder som ikke korrekt og kan medføre person- og materielle skader. Melitta® påtager sig intet ansvar for skader, som opstår pga. ikke korrekt brug.
- Kanden må kun anvendes i forbindelse med den medfølgende fod.
- Elkedlen må kun tilsluttes til en forskriftsmæssigt installeret stikdåse.
- Stil elkedlen på et tørt, skridsikert og plant underlag.
- Fyld kun frisk, koldt vand i elkedlen.
- Elkedlen må ikke overfyldes. Der er risiko for, at vandet sprøjter ud af kanden, og at man bliver skoldet. Påfyldningsmængde maks. 1,7 l (se skalaen på kanden).
- Anvend elkedlen kun til at koge vand, ikke til opvarmning af andre væsker.
- Elkedlen må ikke anvendes uden kalkfilteret.
- Elkedlen må ikke anvendes uden låg. Du må ikke åbne låget, mens vandet opvarmes.
- Nogle dele på elkedlen bliver meget varme. Undgå at røre ved disse dele og pas på, ikke at komme i kontakt med den varme damp.
- Elkedlen må aldrig sænkes ned i vand.
- Tag elkedlen fra nettet, hvis den ikke bruges i længere tid.
- Elkedlen må ikke bruges, hvis netkablet er beskadiget.
- Elkedlen kan anvendes af børn fra 8 år og opefter, hvis de er under opsyn af voksne eller er instrueret i sikker brug af maskinen og har forstået de herved resulterende farer. Elkedlen må ikke rengøres og serviceres af børn, med mindre de er 8 år eller ældre. Elkedel og netkabel skal holdes væk fra børn under 8 år.
- Elkedlen kan anvendes af personer med nedsatte fysiske, sensoriske eller mentale evner eller som mangler erfaringer og/eller viden, hvis de er under opsyn eller er instrueret i sikker brug af maskinen og har forstået de herved resulterende farer.
- Børn må ikke lege med elkedlen.
- Kun Melitta®-kundeservicen eller et autoriseret værksted må udskifte netkablet og udføre reparationer på maskinen.

DK

Læs denne anvisning omhyggeligt inden maskinen tages i brug første gang

Læs brugsanvisningen omhyggeligt.

Før der tændes for maskinen skal man kontrollere at spændingen på typeskiltet på maskinens underside svarer til den lokale spænding.

Sæt stikket i stikkontakten – ledningen kan gøres længere ved at tage med ud af ledningsoprullet eller afkorte den ved at opbevare den i ledningsoprullet.

Før elkedlen tages i brug første gang, bør den koges igen 2 gange med rent vand (som derefter hældes ud).

Brug af elkedlen

1. Åben låget på kanden ved hjælp af et let tryk på knappen ②. Låget kan ikke tages af.
2. Hæld den ønskede mængde vand i. Den påfyldte vandmængde kan aflæses på vandstandsmåleren der sidder til højre og venstre for håndtaget ③. Fyld ikke vand på kanden så det overstiger max. markeringen. Tænd ikke for kedlen hvis ikke der er påfyldt vand. Fyld ikke mindre vand på kedlen så det ikke overstiger min. markeringen.
3. Efter at have fyldt vand på, luk da låget med et let tryk ④.
4. Sæt elkedlen på soklen.
5. Tænd på apparatet ⑤. Apparatet er nu i gang.
6. Efter at have opnået kogetemperaturen slukker apparatet automatisk.
7. Det er muligt at afbryde processen – brug enten tænd-/sluk-kontakten eller tag kedlen af soklen.

Inden vandet opnår kogetemperatur dannes der bobler - disse kan ses igennem glasset ved vandstandsmåleren. Vandet opnår nu snart den maksimale kogetemperatur, og elkedlen slår fra. For at spare energi, kan man når man ser boblerne, afbryde manuelt på kontakten idet vandet er meget tæt på kogetemperatur.

Sikring mod tørkogning

Apparatet er udstyret med en tørkogningssikring. Skulle De ved et uheld komme til at tænde for elkedlen uden der er vand i, slukker tørkogningssikringen automatisk for apparatet. Efter 15. minutters afkøling kan man igen tænde for elkedlen.

Kalkfilter

Der er placeret et aftageligt kalkfilter ved hældetuden, dette skal forhindre små partikler at komme ud når man hælder vand op. Filteret rengøres ved at tage det op – træk op ad ⑥.

Rengøring og vedligeholdelse

Før rengøring af elkedlen tag den altid af soklen.

Rengøring:

Elkedlen og ledning må aldrig blive rensset under rindende vand, og må heller ikke sænkes ned i vand!

Udvendigt kan De aftørre kedlen med en blød, fugtig klud – og om nødvendig med lidt opvaskemiddel. Brug aldrig skurepulver eller ætsende rengøringsmidler.

Afkalkning:

Når man koger vand, opstår der kalkaflejringer – det er fuldstændig normalt. For at apparatet skal fungere uden problemer, skal denne kalk fjernes. Afkalk derfor elkedlen regelmæssigt, når De kan se at der er begyndende kalkdannelse. Brug Melitta® Anti Calc når De skal afkalke apparatet. Følg brugsanvisningen på afkalkningsproduktet. VIGTIGT:

Efter afkalkning anbefales det at koge kedlen igennem med rent vand, 2 til 3 gange, for at fjerne eventuelle rester af afkalkningsmidlet.

1. Säkerhetsanvisningar

- Vattenkokaren är avsedd för privat bruk och för upphettning av vatten i små mängder. Felaktig användning kan leda till person- och materialskador. Melitta® ansvarar inte för skador som uppstår på grund av felaktig användning.
- Använd alltid behållaren tillsammans med tillhörande bottenplatta.
- Vattenkokaren ska anslutas till ett jordat uttag som installerats korrekt.
- Ställ vattenkokaren på en torr, jämn och stabil yta.
- Fyll endast på med friskt, kallt vatten.
- Vattenkokaren får ej bli överfull. Om det bubblar över finns risk för skållningsskador. Volym max. 1,7 l (se nivågraderingen på apparaten).
- Använd vattenkokaren endast för att koka vatten. Värm inga andra vätskor i vattenkokaren.
- Använd inte vattenkokaren utan kalkfiltersilen.
- Använd inte vattenkokaren utan lock. Öppna inte locket när vattnet hettas upp.
- Vid användning blir delar av vattenkokaren mycket varma. Undvik att röra vid delarna samt att komma i kontakt med den varma ångan.
- Doppa aldrig vattenkokaren i vatten.
- Koppla bort vattenkokaren från strömförsörjningen om den inte används under en längre tid.
- Använd inte vattenkokaren om strömkabeln är skadad.
- Denna apparat kan användas av barn från 8 år och uppåt under uppsikt, eller om de informeras om hur apparaten används säkert och är införstådda med de faror som kan uppstå. Rengöring och underhåll får inte genomföras av barn, om de inte är 8 år eller äldre och hålls under uppsikt. Maskinen och strömkabeln ska hållas utom räckhåll för barn under 8 år.
- Apparaten kan användas av personer med reducerade fysiska, sensoriska eller mentala förmågor eller av personer med brist på erfarenhet och/eller kunskap, om dessa hålls under uppsikt eller har informerats om hur apparaten används säkert och är införstådda med de faror som kan uppstå.
- Barn får inte leka med vattenkokaren.
- Byte av strömkabeln och alla övriga reparationer får endast utföras av Melittas kundtjänst eller av en auktoriserad verkstad.

SE

Före första användning

- Läs noga igenom användnings- och säkerhetsinstruktioner!
- Kontrollera nätspänningen i ditt hem (måste överensstämma med informationen i botten av vattenkokaren).
- Sätt i kontakten – sladden kan förlängas eller kortas av med sladdvindan ①.
- Rengör apparaten före första användning genom 2 bryggningar med max vattenkapacitet.

Användning av vattenkokaren

1. Öppna locket genom att trycka på knappen ②. Locket är inte avtagbart.
2. Häll i önskad vattenmängd. Vattenmängden är avläsbar på vattenskalen på höger och vänster sida av handtaget ③.
 - Fyll inte på med mer vatten än max kapacitet (se markering).
 - Starta inte vattenkokaren utan vatten. Fyll på vatten till åtminstone minimum markeringen.
3. Efter vattenpåfyllning stäng locket genom att trycka ner det ④.
4. Placera vattenkokaren på plattan.
5. Sätt på apparaten ⑤. Belysning i vattenbehållaren visar att apparaten är i gång.
6. När kokpunkten har uppnåtts stängs apparaten av automatiskt, belysningen slocknar.
7. Uppvärmningen kan stoppas när som helst – antingen med på/av knappen ⑤ eller att lyfta kannan från plattan.

Så snart som vattnet kokar syns stora bubblor genom fönstren, som ett resultat av den stigande ångan. Vattnet har nu sin maximala temperatur. Men liksom alla elektriska vattenkokare behöver denna apparat enligt konstruktionen lite tid innan ångan stänger av den automatiskt. För att spara energi kan ni stänga av vattenkokaren manuellt när ångbubblorna syns.

Torrkokningskydd

Värmeelementet är utrustat med ett överhettningsskydd. Om man av misstag slår på apparaten utan vatten eller om vattnet har avdunstat (om locket inte är stängt), aktiveras torrkokningskyddet automatiskt. Låt apparaten svalna innan den används igen.

Kalkfilter

Kalkfiltret i utloppet håller tillbaka kalkpartiklar när vattnet halls ut. För rengöring av kalkfiltret: dra upp det ut ur vattenkokaren ⑥.

Rengöring och underhåll

Dra alltid ur kontakten före rengöring!

Rengöring

Använd en mjuk fuktad trasa och diskmedel för att rengöra på utsidan. Rengör aldrig apparat och sladd under rinnande vatten. Apparaten får ej heller sänkas ner i vatten. Använd inte frätande eller avslipande rengöringsmedel.

Avkalkning

Kalkavlagringar i apparaten är oundvikligt. Endast regelbunden avkalkning garanterar perfekt funktion av den elektriska vattenkokaren. Vänligen avkalka så snart ett synligt kalklager har bildats på apparatens värmeplatta.

Använd Melitta® avkalkningsmedel eller annan likvärdig produkt. Använd avkalkningsmedlet enligt tillverkarens

instruktioner på förpackningen.

Viktigt:

2-3 vattenkokningar måste genomföras efter avkalkning för att rengöra apparaten.

Sikkerhetsinstruksjoner

- Vannkokeren er ment brukt i private husholdninger til oppvarming av vann i vanlige husholdningsmengder. Enhver annen bruk regnes som feilaktig bruk og kan medføre person- og materialskader. Melitta® er ikke ansvarlig for skader som oppstår på grunn av feilaktig bruk.
- Beholderen må kun benyttes i forbindelse med den tilhørende basen.
- Vannkokeren må kun kobles til en stikkontakt som er installert på forskriftsmessig måte.
- Sett vannkokeren på en tørr, jevn og stabil overflate.
- Fyll kun på friskt, kaldt vann.
- Vannkokeren må ikke overfylles. Det er fare for forbrenning hvis det koker over. Påfyllingsmengde maks. 1,7 l (se skalaen på apparatet).
- Vannkokeren må kun benyttes til koking av vann. Ikke varm opp andre væsker i vannkokeren.
- Ikke bruk vannkokeren uten kalkfiltersilen.
- Ikke bruk vannkokeren uten lokk. Ikke åpne lokket under kokeprosessen.
- Ved bruk blir deler av vannkokeren veldig varme. Unngå å berøre delene og kom ikke i kontakt med den varme dampen.
- Dypp aldri vannkokeren i vann.
- Koble vannkokeren fra strømmettet hvis den skal stå ubrukt over lengre tid.
- Ikke bruk vannkokeren når strømkabelen er skadet.
- Dette apparatet kan benyttes av barn over 8 år hvis de er under oppsyn eller hvis de har fått opplæring i sikker håndtering av apparatet og forstår farene bruken kan medføre. Rengjøring og vedlikehold må ikke foretas av barn, med unntak av barn over 8 år og under oppsyn. Apparatet og strømkabelen må oppbevares utilgjengelig for barn under 8 år.
- Apparatet kan benyttes av personer med reduserte fysiske, sensoriske eller mentale evner eller personer som mangler erfaring og/eller kunnskap, forutsatt at de holdes under oppsyn eller hvis de på forhånd har fått opplæring i sikker bruk av apparatet og har forstått hvilke farer bruken kan medføre.
- Barn får ikke leke med vannkokeren.
- Bytting av strømkabel og alle andre reparasjoner må kun utføres av Melitta® kundeservice eller et godkjent verksted.

NO

Før første bruk:

- Les nøye gjennom bruks- og sikkerhetsanvisningen.!
- Undersøk nettspenningen i hjemmet(må stemme med informasjonen i bunnen av vannkokeren).
- Sett i kontakten.Bruk kveileanordningen for å tilpasse ønsket lengde på ledningen ①.
- Rengjør apparatet ved å trakte igjennom med kaldt vann 2 ganger.Max vannkapasitet.

Bruk av vannkokeren:

1. Åpne lokket ved å trykke på knappen ②.Lokket er ikke avtagbart.
2. Hell i ønsket vannmengde.Vannmengden er avlesbar på vannskalaen på høyre og venstre side av håndtaket③.
- Fyll ikke på mer vann enn max kapasitet (se markering).
- Starte ikke vannkokeren uten vann, fylles opp til minimum på markeringen.
3. Etter påfylling av vann, stenges lokket ved å trykke det ned ④.
4. Sett vannkokeren på platen.
5. Sett på apparatet ⑤. Belysning i vannbeholderen viser at.
6. Når ønsket temperatur er oppnådd (se p ⑤), stopper apparatet automatisk. Belysningen slukker.
7. Oppvarmingen kan stoppes når som helst,enten med av/på knappen eller ved å løfte kannen vekk fra platen.

NO

Tørrkokingsbeskyttelse

Varmeelementet er utrustet med overopphetingsbeskyttelse. Om man ved en feil slår på vannkokeren uten vann eller om vannet har dampet bort(om lokket ikke er stengt), aktiveres denne beskyttelsen auto-matisk. La apparatet kjøles ned før bruk igjen.

Kalkfilter

Kalkfilteret i utløpet holder tilbake kalkpartikler når vannet helles ut.For rengjøring av kalkfilteret: Dra det opp av vannkokeren ⑥.

Rengjøring og vedlikehold:

Dra alltid ut kontakten før rengjøring

Bruk en myk fuktig klut med litt oppvaskmiddel for rengjøring utvendig. Rengjør aldrig vannkokeren eller ledningen under rennende vann. I Vannkokeren må ikke settes ned i vann.

Avkalkning: Kalkavlagringer i apparatet er uungåelig. Kun regelmessig avkalkning garanterer perfekt funksjon av vannkokeren. Avkalkning skla gjøres når et synlig kalklager vises på varmeplaten. Bruk Melitta® avkalkningsmiddel fra Melitta®, eller andre likeverdige produkter. Følg bruksanvisningen på pakken.

Turvallisuusohjeet

- Vedenkeitin on tarkoitettu käyttöön yksityisessä kotitaloudessa tai kotitaloudessa normaalin vesimäärän kuumentamiseen. Muunlainen käyttö ei ole tarkoituksenmukaista, ja se voi aiheuttaa henkilövahinkoja ja aineellisia vahinkoja. Melitta® ei vastaa vahingoista, jotka aiheuttaa epäasianmukainen käyttö.
- Käytä säiliötä aina vain yhdessä siihen kuuluvan alaosan kanssa.
- Liitä vedenkeitin vain sääntöjenmukaisesti asennettuun maadoitettuun pistorasiaan.
- Aseta vedenkeitin kuivalle, tasaiselle ja tukevalle alustalle.
- Laita siihen vain tuoretta, kylmää vettä.
- Vedenkeitintä ei saa täyttää liikaa. Mahdollisesti ylikiehuva vesi voi aiheuttaa palovammoja. Täyttömäärä kork. 1,7 l (katso laitteessa oleva asteikko) ③.
- Käytä vedenkeitintä vain vedenkeittämiseen, älä lämmitä siinä mitään muita nesteitä.
- Älä käytä vedenkeitintä ilman kalkinsuodatinta.
- Älä käytä vedenkeitintä ilman kantta. Älä avaa kantta lämmityksen aikana.
- Vedenkeitin osat tulevat käytössä erittäin kuumiksi. Vältä näiden osien koskettamista sekä kontaktia kuumaan höyryyn.
- Älä upota vedenkeitintä veteen.
- Irrota vedenkeitin verkkovirrasta, kun sitä ei käytetä pitempään aikaan.
- Älä käytä vedenkeitintä, jos virtajohto on viallinen.
- Tätä laitetta voivat käyttää 8 vuotta täyttäneet lapset valvonnassa, kun he ovat saaneet opastuksen laitteen turvallisuudesta käytöstä sekä sen käytössä esiintyvistä vaaroista. Lapset saavat suorittaa puhdistuksen ja huollon vain siinä tapauksessa, että he ovat 8 vuotta täyttäneitä ja ovat valvonnassa. Laitte ja virtajohto on pidettävä pois alle 8-vuotiaiden lasten ulottuvilta.
- Laitetta voivat käyttää henkilöt, joilla on rajoittuneet fyysiset, aistilliset tai henkiset kyvyt tai liian vähän kokemusta ja/tai tietoa, jos he ovat valvonnassa tai heille on opastettu laitteen turvallinen käyttö ja he ovat ymmärtäneet siitä aiheutuvat vaarat.
- Lapset eivät saa leikkiä vedenkeitimellä.
- Vain Melittan asiakaspalvelu tai valtuutettu huoltopalvelu saavat vaihtaa virtakaapelin ja suorittaa korjaustyöt.

FI

Ennen ensimmäistä käyttökertaa

- Lue käyttö- ja turvallisuusohjeet huolellisesti läpi!
- Tarkista kotisi sähkön jännite (jänniteen täytyy vastata laitteen pohjassa merkittyä jännitettä).
- Aseta virtajohdon töpseli seinään – virtajohdon mittaa voi säätää käyttämällä virtajohdon säilytystilaa ①.
- Puhdista keitin ennen ensimmäistä käyttökertaa kiehauttamalla maksimimäärän vettä kahdesti keittimessä.

Vedenkeittimen käyttö

1. Avaa laitteen kansi painamalla painiketta ②. Kantta ei voi irrottaa.
2. Täytä tarvittava määrä vettä keittimeen. Veden määrän voi lukea kahvan molemmilla puolilla sijaitsevista veden määrän mittareista ③.
- Älä täytä keitintä yli asetetun maksimi rajan (katso merkintä).
- Älä käytä laitetta ilman vettä. Täytä laite vähintään "min." merkin kohdalle.
3. Täytettyäsi keittimen sulje kansi painamalla se alas ④.
4. Aseta keitin alustalle.
5. Käynnistä laite ⑤ Vesisäiliön valo ilmoittaa laitteen olevan käytössä.
6. Kun laite on saavuttanut halutun lämpötilan laite sammuu automaattisesti. Vesisäiliön valo sammuu.
7. Laitteen käytön voi lopettaa milloin tahansa – käytä joko On/Off painiketta ⑤ tai nosta keitin pois alustalta.

FI

Tyhjiinkiehumissuoja

Laite on varustettu ylikuumenemissuojalla. Jos vahingossa kytket laitteen päälle ilman että laitteessa on vettä tai vesi on kiehunut tyhjiin (esim. jos kansi ei ole suljettu kunnolla) tyhjiinkiehumissuoja toiminto sulkee laitteen automaattisesti.

Tämän jälkeen anna laitteen viilentyä rauhassa ennen kuin käytät sitä uudelleen.

Kalkkisuodatin

Keittimen kaatonokassa sijaitseva suodatin kerää vedessä olevat kalkkihiukkaset. Kalkkisuodattimen puhdistus: veda suodatinta ylöspäin pois keittimestä ⑥.

Puhdistus ja kunnossapito

Ennen puhdistusta irrota virtajohto aina seinästä!

Puhdistus

Käytä pehmeää ja kosteaa pyyhettä sekä tiskiainetta laitteen ulkopuoliseen puhdistamiseen. Älä puhdista laitetta tai virtajohtoa juoksevan veden alla tai upota sitä veteen. Älä käytä happamia hankaavia puhdistusaineita.

Kalkinpoisto

Kalkin kertymistä laitteeseen ei voi välttää. Säännöllisellä kalkinpoistolla pidät huolta että laitteesei toimii moitteettomasti. Poista kalkki laitteesta heti kun näkyvää kalkki-muodostumaa ilmenee. Käytä kalkinpoistoainetta aineen käyttöohjeiden mukaisesti.

Tärkeää: Käytä laitetta täydellä vesimäärällä 2-3 kertaa kalkinpoiston jälkeen ennen kuin otat laitteen uudelleen käyttöön.

Instrukcje bezpieczeństwa

- Podłączać urządzenie wyłącznie do sprawdzonych gniazd.
- Urządzenie jest przeznaczone do użytku prywatnego w gospodarstwie domowym. Urządzenie nie jest przeznaczone do celów przemysłowych.
- Czajnik należy umieszczać zawsze na przeznaczony dla urządzenia podstawie.
- Po włączeniu urządzenia niektóre elementy nagrzewają się. Nie należy ich dotykać – grozi to poparzeniem!
- Urządzenie nie jest przeznaczone do gotowania innych płynów niż woda.
- Napełniać wyłącznie czystą, zimną wodą.
- Urządzenie umieszczać wyłącznie na suchej, płaskiej powierzchni.
- Nie używać urządzenia z otwartą pokrywą. Nie otwierać pokryw, kiedy urządzenie jest uruchomione.
- Nie pozostawiać włączonego urządzenia bez nadzoru.
- Nie używać urządzenia bez sitka filtrującego osady.
- Z urządzenia wydobywa się gorąca para.
- Nie napełniać urządzenia powyżej oznaczenia „Max.”. Przepięcie grozi poparzeniem wrzątkiem. Pojemność maksymalna: 1700 ml – zob. miarka ③.
- Przed przystąpieniem do czyszczenia lub kiedy urządzenie nie będzie używane przez dłuższy czas, należy wyjąć wtyczkę z gniazda.
- Nigdy nie zanurzać urządzenia w wodzie.
- Urządzenie nie jest przeznaczone do obsługi przez osoby (w tym dzieci) o ograniczonych zdolnościach fizycznych, sensorycznych lub umysłowych oraz przez osoby nieposiadające odpowiedniej wiedzy/doświadczenia, chyba że pod nadzorem osoby odpowiedzialnej za ich bezpieczeństwo lub jeśli zostaną zapoznane z obsługą urządzenia.
- Urządzenie należy przechowywać w miejscu niedostępnym dla dzieci. Upewnić się, że dzieci nie używają urządzenia do zabawy.
- Wymianę przewodu lub jakiegokolwiek elementu urządzenia należy zlecać wyłącznie centrom obsługi klienta Melitta® lub autoryzowanym punktom serwisowym.

Przed pierwszym uruchomieniem

- Uważnie przeczytać instrukcje obsługi i bezpieczeństwa!
- Sprawdzić napięcie w domowej sieci zasilania (musi być zgodne z napięciem znamionowym podanym na spodzie ekspresu do kawy).
- Włożyć wtyczkę przewodu podstawy do gniazda – przewód można przedłużyć lub skrócić za pomocą schowka przewodu ①.
- Przed pierwszym użyciem dwukrotnie napełnić czajnik i zagotować wodę.

Używanie czajnika elektrycznego

1. Otworzyć pokrywę, naciskając przycisk ②. Pokrywa jest zamontowana na stałe.
2. Włączyć odpowiednią ilość wody. Ilość wody można odczytać z miarki po obu stronach uchwyty ③.
- Nie przekraczać maksymalnej pojemności czajnika (zob. oznaczenie).
- Nie uruchamiać pustego czajnika. Napełniać co najmniej do poziomu „Min.”.
3. Po napełnieniu zamknąć pokrywę, dociskając ją do dołu ④.
4. Umieścić czajnik na podstawie.
5. Włączyć urządzenie ⑤. Stan włączenia wskazywany jest za pomocą czerwonej powierzchni powyżej przełącznika.
6. Gdy woda zagotuje się, czajnik elektryczny wyłącza się automatycznie.
7. Urządzenie może być wyłączone w dowolnym momencie za pomocą wyłącznika ⑤ lub przez podniesienie czajnika z podstawy.

PL

Gdy woda gotuje się, w miarce widoczne są duże bąbelki powietrza, które tworzą się na skutek wydostającej się pary wodnej. Woda osiągnęła swoją temperaturę maksymalną.

Tak jak we wszystkich czajnikach, urządzenie potrzebuje jeszcze chwili na automatyczne wyłączenie przez parę. W celu zaoszczędzenia energii można wyłączyć urządzenie w momencie pojawienia się dużych bąbelków pary.

Ochrona przed uruchomieniem pustego czajnika

Grzałka wyposażona jest w element zabezpieczający przed przegrzaniem. W razie przypadkowego uruchomienia urządzenia, kiedy czajnik jest pusty, lub kiedy woda wyparuje (np. jeśli pokrywa nie została zamknięta), element zabezpieczający automatycznie wyłącza czajnik.

W takim przypadku należy pozostawić urządzenie do ostygnięcia przed kolejnym użyciem.

Filtr zatrzymujący kamień

Filtr umieszczony przy dzióbku zatrzymuje kamień w trakcie nalewania. Aby wyczyścić filtr, należy wyjąć go z czajnika, ciągnąc do góry ⑥.

Czyszczenie i konserwacja

Przed przystąpieniem do czyszczenia należy wyjąć wtyczkę z gniazda!

Czyszczenie

Za pomocą miękkiej, wilgotnej ściereczki i detergentu wyczyścić obudowę. Nigdy nie czyścić urządzenia i przewodu pod strumieniem wody lub przez zanurzenie w wodzie.

Nie używać żrących lub ściernych środków czyszczących.

Usuwanie kamienia

W urządzeniu osadza się kamień. Dlatego aby zapewnić bezawaryjną pracę urządzenia, kamień należy usuwać zawsze, kiedy na płycie grzewczej czajnika pojawi się widoczny osad. Środka odkamieniającego należy używać zgodnie z instrukcjami producenta zamieszczonymi na opakowaniu.

Ważne:

Po usunięciu kamienia 2-3 razy zagotować wodę, aby usunąć pozostałości środka odkamieniającego.

Svarbūs saugumo reikalavimai

- Naudojimo metu prietaiso dalys labai įkaista: venkite jį liesti – pavojus apsideginti!
- Prietaisą naudokite tik buityje. Šis prietaisas netinkamas naudoti pramoninėms reikmėms.
- Prietaiso naudojimo metu indas visuomet turi būti uždėtas ant pagrindo.
- Prietaisą naudokite tik vandeniu užvirtu, daugiau jokiems kitiems skysčiams šildyti.
- Naudokite tik šviežią, šaltą vandenį.
- Prietaisą statykite tik ant sauso, plokštaus ir stabilaus paviršiaus.
- Niekuomet nenaudokite prietaiso be dangtelio. Neatidarinėkite dangtelio kaitinimo proceso metu.
- Atsargiai! Saugokitės iš prietaiso kylančių karštų vandens garų!
- Neperpildykite prietaiso – ištryškus verdančiam vandeniui - pavojus apsideginti. Vandens pildymo kiekis: maks. 1700 ml – žr. skalę ③.
- Prieš valydami prietaisą ir ilgesnį laiką nenaudodami prietaiso visuomet išjunkite jį iš tinklo!
- Niekuomet nenardinkite prietaiso į vandenį.
- Prietaisu negalima naudotis asmenims (įskaitant vaikus), turintiems fizinių, sensorinių ar psichinių problemų arba dėl žinių trūkumo, kaip naudotis prietaisu. Kad būtų užtikrintas

šių asmenų, besinaudojančių prietaisu, saugumas, jie turi būti prižiūrimi atsakingo asmens bei jiems teikiami nurodymai, kaip saugiai naudotis prietaisu.

- Vaikai turi būti prižiūrimi prietaiso naudojimo metu, kad užtikrintumėte, jog jie nežaidžia su prietaisu.
- Kad neiškiltų pavojus, keisti laidą bei atlikti kitus remonto darbus gali tik MELITTA serviso tarnyba arba įgaliotieji serviso atstovai.

Prieš pirmąjį naudojimą

- Prieš naudodami prietaisą būtinai perskaitykite prietaiso naudojimo instrukciją ir saugumo reikalavimus!
- Patikrinkite elektros įtampą savo namuose: ji turi sutapti su duomenimis, nurodytais informaciniame skydelyje ant prietaiso dugno.
- Įjunkite prietaiso pagrindą į elektros tinklą. Nenaudokite laido dalį paslėpkite laido skyrelyje ①.
- Išplaukite prietaisą atlikdami du vandens užvirimo procesus, maksimaliai pripildę virdulį vandens.

Virdulio naudojimas

1. Atidarykite dangtelį spausdami mygtuką ②. Dangtelis nenuimamas.
2. Pripilkite pageidaujamą kiekį vandens. Jūs galite vandens kiekį nustatyti pagal skalę, kuri matoma tiek rankenos kairėje, tiek dešinėje pusėje.
- Nepripildykite vandens virš maksimalios prietaiso žymės.
- Nenaudokite prietaiso, kai jame neipilta vandens.
- Vandens pilkite mažiausiai iki pirmosios žymės.
3. Pripylę vandens, uždengkite dangtelį jį nuspausdami ④.
4. Pastatykite virdulį ant pagrindo.
5. Įjunkite prietaisą ⑤. Raudona šviesa virš jungiklio indikuoja prietaiso veikimą.
6. Vandeniui užvirus prietaisas automatiškai išsijungia.
7. Virimo procesas gali būti nutrauktas bet kuriuo metu – tai galite atlikti arba išjungdami jungiklį ⑤, arba nukeldami prietaisą nuo pagrindo.

LT

Vandeniui užvirus langelyje matysite kylančius didelius garo burbulus. Vanduo įkaitęs iki didžiausios temperatūros. Bet, kaip ir daugumai elektrinių virdulių, šiam prietaisui, atsižvelgiant į jo konstrukciją, reikia tam tikro laiko, kol karštas garas automatiškai išjungs prietaisą. Pamatę kylančius burbulus galite patys jungikliu išjungti prietaisą, taip sutaupysite elektros energijos.

Apsauga nuo perdžiūvimo

Kaitinimo elementas yra įrengtas su apsauga nuo perdžiūvimo. Jei Jūs įjungiate virdulį tuomet, kai jame nėra vandens arba kai vanduo yra užviręs (pvz., kai dangtelis nėra uždengtas), apsauga nuo perdžiūvimo automatiškai išjungia prietaisą.

Prieš dar kartą įpildami vandens palikite prietaisą atvėsti.

Kalkių filtras

Kalkių sulaukymo filtras yra vandens išpylimo snapelyje, kad pilant vandenį būtų sulaukomos kalkių dalelės. Norėdami išvalyti kalkių filtrą išimkite jį traukdami į viršų iš virdulio ⑥.

Valymas ir priežiūra

Prieš valydami prietaisą visuomet išjunkite jį iš tinklo!

Valymas

Prietaiso korpusą valykite minkšta drėgna šluoste ir naudodami šiek tiek ploviklio. Prietaiso arba jo laido niekuomet nenardinkite į vandenį, taip pat neplaukite tekančio vandens srove! Nenaudokite jokių aštrių bei su abrazyvinėmis dalelėmis valymo priemonių.

Nukalkinimas

Prietaiso pasidengimas kalkių nuosėdomis yra neišvengiamas. Tik reguliarius prietaiso nukalkinimas užtikrina normalų prietaiso funkcijų veikimą. Nukalkinimo procesą atlikite tuojau pat, kai yra pastebimos kalkių nuosėdos prietaise. Laikykitės nukalkinimo priemonių gamintojų rekomendacijų bei nurodymų, esančių ant pakuotės.

Svarbu!

Po nukalkinimo būtinai atlikite 2-3 užvirimo procesus su šaltu švairiu vandeniu.

Инструкция по безопасности:

- Включайте чайник только в исправную розетку
- Предназначено для домашнего использования. Конструкция не предусмотрена для коммерческого использования.
- Чайник использовать только на подходящем основании. Не использовать основания от чайников других моделей.
- Когда чайник работает – некоторые части могут нагреваться. Не дотрагивайтесь до чайника – риск ожога!
- Используйте чайник только для нагрева воды, не кипятите другие жидкости.
- Заливайте только чистую, холодную воду.
- Ставьте чайник только на сухую, ровную и неподвижную поверхность.
- Не используйте чайник с открытой крышкой. Не открывайте крышку во время работы чайника.
- Не оставляйте работающий прибор без присмотра.
- Не использовать без фильтра от накипи.
- Опасайтесь горячего пара из чайника!
- Не заливайте воду выше отметки “Max.” – чайник может загореться. Максимальный объем воды 1,7 л - см. шкалу ③.
- Всегда выключайте чайник из розетки перед чисткой, или если долгое время чайник не будет использоваться.
- Никогда не погружайте чайник в воду.
- Чайник не пригоден к использованию людьми (в том числе детьми) с ограниченным физическим и умственным развитием, и/или с недостатком опыта, и/или с недостатком знаний, кроме случаев, когда процесс контролируют ответственные за безопасность люди, либо ознакомившиеся с инструкцией по безопасности и использованию.
- Всегда храните чайник вне доступа детей. Не позволяйте детям играть с чайником.
- Замена шнура и другой ремонт должны производиться в сервис-центрах, авторизованных компанией Melitta®.

RU

Перед первым использованием

- Внимательно прочитайте инструкцию по эксплуатации и безопасности!
- Проверьте напряжение в Вашем доме (должно соответствовать напряжению, указанному на дне чайника).
- Выньте электрический шнур из базы – он может быть удлинён или укорочен с помощью зажима для шнура ①
- Прочистите чайник перед первым использованием – вскипятите 2 раза максимальное количество воды.

Использование чайника

1. Откройте крышку нажатием кнопки ②. Крышка не съёмная!
2. Залейте нужное количество воды. Уровень воды отображается на шкале справа и слева от ручки ③.
- Не заполняйте чайник больше максимального уровня (см. шкалу).
- Не включайте чайник без воды. Заполняйте его хотя бы на минимум (марка «Min» на шкале).
3. После заполнения закройте крышку, нажав на нее ④.
4. Поставьте чайник на базу.
5. Включите чайник. Подсветка в воде покажет, что начался процесс кипячения ⑤.
6. Как только вода вскипятится, потребуется несколько секунд для авто-выключения чайника. Подсветка также отключится.
7. Кипячение может быть остановлено в любой момент – используйте кнопку On/Off ⑤ или снимите чайник с базы.

Предохранение от кипячения пустого чайника

RU

Чайник оборудован устройством, предохраняющим от перегрева. Даже если Вы включите пустой чайник случайно, или вода полностью испарилась (если крышка была открытой), то предохранительное устройство включится автоматически.

В этом случае дайте чайнику остыть перед тем, как использовать его вновь.

Очищающий фильтр

Очищающий фильтр в районе носика чайника фильтрует воду от различных примесей в момент залива воды. Для очистки фильтра – выдвиньте его вверх из чайника ⑥.

Чистка и уход

Перед чисткой всегда выключайте чайник из розетки!

Чистка

Используйте мягкую ткань и моющее средство для наружной чистки. Чистите чайник и шнур не под проточной водой и не опуская в воду! Не используйте кислоты или абразивные вещества.

Очистка от накипи

Необходимо регулярно очищать чайник от накипи. Только регулярная очистка обеспечит идеальную работу чайника. Пожалуйста, производите очистку от накипи как только увидите следы налета внутри чайника или на нагреваемой поверхности чайника. Используйте средство от накипи согласно инструкции производителя данного средства.

ВАЖНО:

Необходимо прочистить чайник после очистки от накипи путем 2-3 кипячений воды.

Важни инструкции за безопасност

- Включвайте уреда само в изрядни правилно монтирани и защитени контакти.
- Използвайте уреда само за домашна употреба. Той не е предназначен за търговски цели.
- Използвайте горната му част единствено със собствената му основа.
- По време на работа някои части на уреда се нагорещават силно: не пипайте – опасност от изгаряне!
- Използвайте уреда само за нагриване на вода, не затопляйте в него други течности.
- Пълнете само с чиста студена вода.
- Поставете уреда върху суха, равна, устойчива повърхност.
- Никога не използвайте уреда без капак. По време на нагриването не отваряйте капака.
- Не оставайте устройството без наблюдение докато работи.
- Не използвайте машината без филтър.
- Пазете се от изпусканата гореща пара.
- Уредът не трябва да се препълва – има опасност да се причини изгаряне от преливащите горещи водни мехурчета. Капацитет: максимум 1700 ml – следете скалата ③.
- Преди почистване или дълго отсъствие изключвайте от контакта.
- Никога не потапяйте уреда във вода.
- Уредът не е предназначен за употреба от лица с ограничени възможности или недостатъчен опит за психическа, сетивна или умствена дейност (включително деца), освен ако те не са под надзора на отговорно за безопасността им лице или са получили от такова лице достатъчни указания как се употребява уреда.
- Използвайте уреда на места, недостъпни за деца, децата трябва да са под надзор, за да се гарантира, че не могат да играят с уреда.
- За да се избегне какъвто и да било риск, подмяната на захранващия кабел и всякакви други ремонти трябва да се извършват от упълномощен сервиз на Мелита или друго квалифицирано лице.

Преди първоначална употреба

- Преди първоначалната употреба моля прочетете непременно подробно ръководството за експлоатация и инструкциите за безопасност!
- Проверете мрежовото напрежение: напрежението на жилището трябва да съпада с посоченото на табелката за одобрен тип от долната страна на уреда.
- Свържете основата към електрическата мрежа. Приберете излишната дължина на кабела в предвиденото за това отделение ①.
- Преди първоначалната употреба почистете уреда, като го включите два пъти при максимално напъване на каната.

Употреба на каната за вода

1. Отворете капака чрез натискане на бутона ②. Капакът не е подвижен.
2. Напълнете желаното количество вода. Количеството вода можете да проследите на скалата от дясната и лявата страна на дръжката ③.
- Никога не пълнете уреда над обозначената максимална граница на напъване.
- Никога не включвайте уреда, без да напълните вода.
- Напълнете вода поне над първата маркировка.
3. След напъването притиснете капака надолу и затворете каната ④.
4. Поставете каната за вода върху основата.
5. Включете уреда ⑤. Червеното осветяване над ключа показва, че уредът е започнал да работи.
6. След достигане на температура на завиране (кипене), уредът се изключва автоматично.
7. Процесът на нагриване може да се прекъсне по всяко време – натиснете превключвателя ⑤ или вдигнете каната от основата.

Когато водата заври (заради издигащата се пара) през прозорците на машината можете да видите мехури. Това е момента, когато водата има най-висока температура. Както каните за вода, и този уред има нужда от кратко време преди парата да задейства автоматичното му изключване. Ако искате да спестите енергия, можете ръчно да изключите уреда, когато видите, че водата е завряла (видите мехурите).

Защита против суха употреба

Нагревателният елемент е оборудван със защита от прегряване. Ако по невнимание включите уреда без вода или при извирание на водата (например при отворен капак), защитата против суха употреба автоматично изключва уреда.

Оставете уреда да изстине и напълнете с вода.

Антиваровиков филтър

Антиваровиковият филтър при наливането задържа калциеви частици. Почистете антиваровиковия филтър, като го изтеглите нагоре от каната ⑥.

Почистване и поддръжка

Преди почистване непременно изключвайте от електрическото захранване.

Почистване

Почистете отвън с влажна кърпа и малко измиваш препарат. Никога не почиствайте уреда и захранващия кабел под течаща вода, както и не ги потапяйте във вода. Не използвайте остри и корозивни почистващи препарати.

Отстраняване на варовик

Варовиковите отлагания в уреда са неизбежни. Безупречното функциониране на уреда зависи от редовното отстраняване на варовика. При образуването на видим варовиков слой в каната се погрижете за нейното отстраняване. Приагайте препарата за отстраняване на варовик според указанията на производителя върху опаковката.

Внимание:

След отстраняване на варовик непременно включете уреда 2-3 пъти, напълнен с чиста студена вода.

安全事项

- ❗ 必须使用质量合格的插座。
- ❗ 仅适合家庭使用。
该款机器的设计不适用于商业用途。
- ❗ 该电水壶只能和随机配备的底座一起使用。
- ❗ 电水壶使用过程中，部分配件将会发热，
请勿触摸-以防烫伤！
- ❗ 该电水壶只可用来煮水，
请勿用来加热其他液体。
- ❗ 请使用纯净的冷水。
- ❗ 只可将电水壶放到干燥、平坦、稳定的表面上。
- ❗ 请勿在壶盖打开的情况下使用该电水壶。
在电水壶工作时请勿打开壶盖。
- ❗ 不要在无人看管下使用本产品。
- ❗ 使用本产品时请不要卸下壶口的过滤网。
- ❗ 工作过程中会释放热蒸汽，请小心以免烫伤。
- ❗ 电水壶的水量不可超过“上限”标记 -
水沸腾时冒出的水泡会导致火灾危险。最大水容量：1.7 L - 详见刻度 ③。
- ❗ 清洁前或长时间不使用时，
请将插头从插座中拔出。
- ❗ 禁止将电水壶浸泡在水中。
- ❗ 此产品不适用于身体、感觉受限或有智力缺陷的人士，以及缺乏经验和知识的人士(包括儿童)。
为确保安全，上述人士若想使用本产品，
必须有他人监护，
负责保护其安全或教授其如何使用。
- ❗ 将该产品放置在儿童接触不到的地方，
应照看好儿童，确保他们不会玩弄此产品。
- ❗ 需要更换电线及其它零部件时，
请把电水壶拿到授权的美乐家客户服务中心或请
具有同等资质的人员进行维修。

首次使用前应：

- 请务必仔细阅读操作说明及安全事项!
- 请在使用前检查您家庭用电电压是否与电水壶底部标牌上的电压信息相符
- 插上底部插销, 可根据需要调节电线储存器来确定电源线的长度 ①
- 首次使用前, 将该壶内注入最大容量水烧开两次, 以清洗电水壶。

电水壶的使用

1. 按下按钮 ②, 开启壶盖。壶盖不可卸除。
2. 向壶内按需加入适量水。您可按照手柄左右两侧的水位刻度标尺确定水量 ③。
 - 水量切勿超过壶的最大容量 (见标记)。
 - 切勿干烧该壶。如要使用, 水量至少达到“下限”标记。
3. 注入水后, 将壶盖按下闭合 ④。
4. 将壶放入底座内。
5. 按下电源开关 ⑤。在连接电源后, 按下开关, 开关上方的红色区域露出, 此时电水壶开始工作。
6. 当水达到沸点后, 该电水壶会自动断电。
7. 可随时使电水壶停止工作——关闭“开/关”按钮 ⑤ 或将电水壶从底座拎起。

您可以通过电水壶的透明视窗观察煮水的过程。当大量气泡出现时, 水已经达到沸点。但是与其他任何电水壶一样, 从水沸腾到电水壶自动关闭会有一小段时间。为了节约能源, 当水煮开后, 您可以手动关闭电水壶。

干烧保护

加热器配有过热保护器。如果在未注入水的情况下开启该设备或水被煮干(如, 未盖紧壶盖), 干烧保护装置会自动断电。
如遇此情况, 请待电水壶冷却后方可再次使用。

水垢过滤器

壶嘴处的水垢过滤器会在倒水时滤除水垢颗粒。水垢过滤器清洁方法: 将其向上拉出电水壶 ⑥。

清洁与保养

清洁该电水壶前, 请先拔出插销!

清洁

可用柔软的湿巾和洗洁精擦拭电水壶外表面。清洁电水壶及电线时请勿使用流动水或将其浸入水中。请勿使用酸性或研磨性清洗剂。

除垢

电水壶内不可避免地会出现水垢。只有定期除垢才可确保电水壶保持最佳性能。如发现电水壶的加热盘上出现水垢层, 请立即除垢。
请遵循包装上除垢剂供应商的说明使用除垢剂。

重要信息:

在对电水壶进行除垢后, 必须将电水壶注入最大容量水并煮沸 2 - 3次, 以便使其清洁。

Ohutusjuhised

- Seadet tohib ühendada vaid nõuetele vastavasse vooluvõrku.
- Kui seade on sisse lülitatud, siis muutuvad mõned selle osad kuumaks. Veekeetmise ajal ei tohi kannu puudutada. Vastasel korral võite saada põletushaavu.
- Kasutage kannu ainult vee keetmiseks ja ärge soojendage sellega mingisuguseid teisi vedelikke.
- Kannu tohib täita ainult puhta ja külma veega.
- Kannu tohib asetada ainult kuivale, tasasele ja stabiilsele pinnale.
- Ärge keetke vett avatud kaanega ja ärge tõstke kannu kaant vee keetmise ajal üles.
- Ärge jätke töötavat toodet järelvalveta.
- Ärge kasutahe ilma filtrita.
- Vältige kokkupuudet kuuma auruga.
- Seadet ei tohi täita rohkem kui „Max.“ märgiseni – ületäitmise korral võite saada põletushaavu. Maksimaalne mahtuvus: 1700 ml – vt skaalat ③.
- Juhul, kui Te ei plaani kannu pikema aja jooksul kasutada või kui soovite kannu puhastada, tõmmake kannu juhe seinakontaktist välja.
- Ärge kastke kannu vette.
- Isikud (kaasa arvatud lapsed), kes oma füüsiliste, sensorsete või vaimsete võimete piiratuse,

- kogenematusse või teadmatuse tõttu ei ole võimelised seadet ohutult kasutama, ei tohiks seda ilma järelvalveta või vastutava isiku juhendamisetega teha.
- Jälgige, et seade ei satuks laste käeulatusse ja et lapsed sellega ei mängiks.
- Seadet tohivad remontida või selle juhet vahetada ainult Melitta® klienditeeninduse volitatud tehnikud või võrdväärse kvalifikatsiooniga isikud.

Enne esmakordset kasutamist

- Lugege kasutusjuhend ja ohutusjuhised tähelepanelikult läbi!
- Kontrollige oma koduse vooluringi pingetaset (see peab sobima veekannu põhjas toodud andmetega).
- Ühendage juhe kannu alusega – juhtme hoiupesa võimaldab suurendada või vähendada kasutatava juhtmeosa pikkust.
- Enne esmakordset kasutamist puhastage kannu, keetes selles 2 korda maksimaalses lubatud koguses vett.

Elektrilise veekeedukannu kasutamine valmistamine

1. Avage kannu kaas, vajutades nupule ②. Kaas pole eemaldatav.
2. Täitke kann soovitud veekogusega. Kannus olevat veekogust näitab käepidemest ③ paremal ja vasakul asuv veetaseme mõõteskaala.
 - Ärge täitke kannu lubatust suurema veekogusega (vt märget).
 - Ärge lülitage kannu sisse ilma veeta. Täitke kann vähemalt märgiseni „Min.“.
3. Pärast täitmist sulgege kannu kaas, vajutades seda alla ④.
4. Asetage kann alusele.
5. Lülitage seade sisse ⑤. Punane ala lüliti all näitab, et seade on sisse lülitatud.
6. Pärast keemispunkti saavutamist lülitub seade automaatselt välja.
7. Kannu töö võite soovitud hetkel katkestada, vajutades toitenupule (On/Off ⑤) või tõstes kannu aluselt üles.

Niipea kui vesi läheb keema, hakkavad vaateaknast paistma tekkivad aurumullid. Nüüd on vesi saavutanud maksimaalse temperatuuri. Kuid tulenevalt kõikide veekeetjate konstruktsioonist, läheb ka sellel seadmel veidi aega enne kui aur selle automaatselt välja lülitab. Elektri kokkuhoidmiseks võite pärast aurumullide tekkimist seadme ise käsitsi välja lülitada.

Kuivalt keemise vastane kaitsemehhanism

Kannu küttekehal on ülekuumenemiskaitse. Kui lülitate seadme kogemata ilma veeta sisse või kui kogu vesi aurustub (nt juhul, kui Te kaant korralikult ei sulge), siis lülitub kann tänu kaitsemehhanismile automaatselt välja. Sel juhul laske seadmel enne järgmist kasutuskorda maha jahtuda.

Lubjafilter

Kannu tila juures asuv lubjafilter püüab vee valamise ajal kinni vees olevad lubjatükikesed. Lubjafiltri puhastamiseks võtke tõmmake see kannust välja ⑥.

Puhastamine ja hooldamine

Enne kannu puhastamist tõmmake juhe alati pistikust välja!

Puhastamine

Puhastage kannu välispind pehme niiske lapi ja puhastusvedelikuga. Seadet ega selle juheteid ei tohi puhastada voolava vee all või kasta vette. Ärge kasutage puhastamiseks abrasiivseid või söövitavaid aineid!

Lubjasette eemaldamine

Aeg-ajalt tuleb kannu ka lubjasettest puhastada. Kannu täiuslik töö on tagatud vaid juhul, kui Te kannu regulaarselt puhastate. Kannu tuleks lubjast puhastada kohe, kui küttekehal tekib nähtav lubjakiht. Puhastamiseks kasutage Swirl® Descalerit või mõnd muud sarnaste omadustega lubjasette eemaldamise vahendit. Lubjasette eemaldamise vahendite kasutamisel järgige puhastusvahendi pakendil toodud juhiseid.

Oluline!

Pärast lubjaeemaldusvahendi kasutamist keetke kannus läbi vähemalt 2-3 kannutäit vett.

Važne sigurnosne napomene

- Priključite aparat samo na pravilno instaliranu uzemljenu utičnicu sa zaštitnim kontaktom.
- Aparat koristite isključivo za potrebe kućanstva. Aparat nije dizajniran za profesionalnu upotrebu.
- Koristite gornju stanicu samo uz pripadajuću baznu jedinicu aparata.
- Dijelovi aparata u funkciji se jako zagriju: izbjegavajte dodir – opasnost od opekline!
- Koristite aparat samo za kuhanje vode, ne zagrijavajte u njemu druge tekućine.
- Punite ga samo sa svježom i hladnom vodom.
- Aparat postavite na suhu, ravnu i stabilnu podlogu.
- Aparat nikad ne koristite bez poklopca. Ne otvarajte poklopac tijekom zagrijavanja.
- Ne ostavljajte uređaj bez nadzora kad je u procesu rada.
- Ne koristite uređaj bez filtera.
- Oprez od izlazeće vrele vodene pare.
- Aparat ne smijete prepuniti – ako voda prekupi postoji opasnost od opekline. Količina punjenja: maks. 1700 ml – vidi skalu ③.
- Utikač pri svakom čišćenju ili dužoj odsutnosti izvucite iz utičnice.
- Aparat nikad ne potapajte u vodu.
- Ovaj uređaj nije namijenjen za korištenje od strane osoba (uključujući djecu) s ograničenim fizičkim, senzoričkim ili umnim sposobnostima ili osoba koje ne posjeduju znanje ili iskustvo o rukovanju, osim ako ih nadgleda osoba odgovorna za njihovu sigurnost ili po njenim uputama o korištenju.
- Koristite aparat samo izvan dometa djece, djeca moraju biti pod nadzorom kako biste bili sigurni da ne koriste aparat kao igračku.
- Radi izbjegavanja opasnosti, zamjenu električnog kabela i svaku drugu popravku smije provoditi samo Melitta® servisna služba ili slično kvalificirana osoba.

Prije prve uporabe

- Prije prve uporabe obvezno u potpunosti pročitajte ovu uputu za rukovanje i sigurnosne napomene!
- Provjerite napon električne mreže: napon u Vašem kućanstvu mora odgovarati naponu navedenom na označnoj pločici koja se nalazi s donje strane aparata.
- Priključite postolje na električnu mrežu. Uvijte suvišan kabel u mjesto predviđeno za namatanje ①.
- Prije prve uporabe očistite aparat dva puta prokuhavajući maksimalnu količinu vode.

Uporaba kuhala za vodu

1. Otvorite poklopac pritiskom na gumb ②. Poklopac je spojen s aparatom i ne može se skinuti.
2. Napunite aparat željenom količinom vode. Količinu vode možete očitati na skali koja se nalazi desno i lijevo od drška ③.
- Aparat nikada ne puniti iznad oznake za maksimalnu količinu tekućine.
- Nikada ne uključujte prazan aparat u kome nema vode.
- Vodu naspite minimalno do prve oznake na skali.
3. Nakon punjenja zatvorite poklopac pritišćući nadolje ④.
4. Postavite kuhalo na postolje.
5. Uključite uređaj ⑤. Crveno područje je uključeno i ukazuje nam da je uređaj uključen.
6. Nakon što je dostignuta točka ključanja uređaj se sam isključuje automatski.
7. Kuhanje možete u svako doba prekinuti – pritisnite gumb ⑤ ili podignite aparat s postolja.

Čim voda počne ključati mjehurići su vidljivi kroz stakleni prozorčić na kućištu. U tom trenutku voda ima maksimalnu temperaturu.

Kao i kod svih ostalih uređaja ove vrste potrebno je nekoliko trenutaka da se on sam automatski isključi nakon što voda počine ključati.

Kako biste uštedjeli energiju uređaj možete isključiti sami kad su mjehurići vode vidljivi.

Zaštita od kuhanja na prazno

Grijaći element opremljen je zaštitom od pregrijavanja. Ako Vam se desi da nehotice uključite prazan aparat ili ako je voda kompletno ukuhana (primjerice, ako poklopac nije zatvoren) zaštita od kuhanja na prazno ga automatski isključuje.

Prije nego što ponovo sipate vodu, ostavite aparat da se ohladi.

HR Filtar za kamenac

Filtar protiv kamenca zadržava čestice kamenca prilikom izlivanja tekućine. Radi čišćenja filter morate izvaditi iz kuhala povlačenjem prema gore ⑥.

Čišćenje i održavanje

Prije čišćenja uvijek izvucite utikač iz utičnice.

Čišćenje

Za vanjsko čišćenje primijenite meku i vlažnu krpu s malo deterdženta za posuđe. Aparat i priključak ne smijete čistiti pod tekućom vodom niti potapati u vodu. Nemojte koristiti agresivna i abrazivna sredstva za čišćenje.

Uklanjanje kamenca

Naslage kamenca u aparatu su neizbježne. Samo redovito čišćenje kamenca Vam osigurava besprijekornu funkciju kuhala za vodu. Uklonite kamenac čim u kuhalu za vodu zamijetite vidljivi sloj krečnjaka. Uporaba sredstva za skidanje kamenca po uputi proizvođača na pakiranju.

Važno:

Nakon čišćenja kamenca obvezno u kuhalu 2-3 puta prokuhajte čistu, hladnu vodu.

Drošības instrukcijas

- Pievienojiet iekārtu tikai pārbaudītai rozetei.
- Izmantojiet ierīci tikai mājas apstākļos. Šī ierīce nav paredzēta izmantošanai komerciāliem nolūkiem.
- Izmantojiet augšējo tvertni tikai kopā ar tās atbilstošo pamatni.
- Kad iekārta ir ieslēgta, dažas tās daļas kļūst karstas. Nepieskarieties tām – pastāv apdedzināšanās risks!
- Izmantojiet iekārtu tikai ūdens vārīšanai, nesildiet tajā citus šķidrumus.
- Uzpildiet tikai tīru, aukstu ūdeni.
- Novietojiet iekārtu tikai uz sausas, gludas un stabilas virsmas.
- Neizmantojiet iekārtu ar atvērtu vāku. Neatveriet vāku, kamēr iekārta darbojas.
- Neatstājiet ierīci bez uzraudzības ierīces darbības laikā.
- Nelietojiet ierīci bez kaļķu filtra sieta.
- Parūpējieties par karsta tvaika novadīšanu.
- Iekārtu nedrīkst uzpildīt virs „Maksimālās” atzīmes – mutuļošana var novest pie apdedzināšanās riska. Maksimālā ietilpība 1,700 ml – skatīt skalu ③.
- Vienmēr izraujiet vadu no rozetes, pirms iekārtas tīrīšanas, vai ilgstošas prombūtnes gadījumā.

- Nekad neiegremdējiet iekārtu ūdenī.
- Iekārta nav domāta, lai to izmantotu personas (ieskaitot bērnus), kam ir ierobežotas fiziskās, uztveres vai psihiskās spējas vai kam ir tieksmes uz eksperimentiem vai/ un kas ir ziņkāres vadīti, ja vien viņus neuzrauga persona, kas ir atbildīga par viņu drošību un ir saņēmusi instrukciju par to, kā iekārtu jāizmanto.
- Vienmēr turiet iekārtu bērniem nepieejamā vietā, bērni ir jāuzrauga, lai pārliecinātos, ka viņi nevēlas spēlēties ar iekārtu.
- Vada vai citu detaļu nomaiņu ir jāveic tikai pilnvarotajā Melitta® Klientu apkalpošanas centrā vai arī to var veikt tikai tāda persona, kurai ir līdzīga kvalifikācija.

Šī ierīce ir paredzēta izmantošanai mājāsaimniecībās un līdzīgās vietās, piemēram:

- virtuvēs darbinieku vajadzībām, kuri strādā veikalos, birojos un citās komercdarbības vietās;
- zemnieku sētās;
- klientu vajadzībām viesnīcās, moteļos un citās dzīvojamās telpās;
- viesu mājās, kur pasniedz brokastis.

Pirms pirmās lietošanas reizes

- Rūpīgi izlasiet lietošanas un drošības instrukcijas!
- Pārbaudiet spriegumu mājās (tam ir jāatbilst informācijai, kas atrodama uz ūdens tējkannas apakšas)
- Ievietojiet pamatnes vadu rozetē – vadu var pagarināt vai saīsināt, izmantojot kabeļa rezervuāru ①.
- Izīriiet tējkannu pirms lietošanas, uzvārot tajā ūdeni (līdz maksimālajai atzīmei) divas reizes.

Elektriskās tējkannas ekspluatācija

1. Atveriet vāku, nospiežot pogu ②. Vāks nav noņemams.
2. Piepildiet ar nepieciešamo ūdens daudzumu. Ūdens daudzumu var noteikt, izmantojot ūdens līmeņa skalu roktura labajā un kreisajā pusē ③.
- Nepiepildiet tējkannu virs maksimālās apjoma atzīmes (skatīt atzīmi).
- Neieslēdziet tējkannu, kad tā ir tukša. Aizpildiet to vismaz līdz „minimālajai” atzīmei.
3. Kad esat uzpildījuši tējkannu, aizveriet vāku, nospiežot to uz leju ④.
4. Novietojiet tējkannu uz pamatnes.
5. Ieslēdziet iekārtu ⑤. Sarkanais apgaismojums uz ūdens tvertnes norāda, ka iekārta darbojas.
6. Kad ir sasniegts vārīšanās punkts, iekārta automātiski atslēdzas un gaisma nodziest.
7. Darbību var apturēt jebkurā laikā vai nu nospiežot ieslēgt/ izslēgt (On/Off) slēdzi ⑤, vai noņemt tējkannu no pamatnes.

Tīklīdz ūdens vārās, lieli burbuļi - kas rodas no tvaika - ir redzami pa lodziņiem. Tagad ūdens ir sasniedzis maksimālo temperatūru. Bet tāpat kā visām elektriskajām tējkannām, ņemot vērā to uzbūvi, nepieciešams laiks pirms tvaika ietekmē ierīce izslēdzas automātiski. Enerģijas taupīšanas nolūkos izslēdziet ierīci manuāli tīklīdz parādās tvaika burbuļi.

Aizsardzība no tukšas vārīšanās

Sildītājs ir aprīkots ar aizsardzību pret pārkaršanu. Ja jūs netīšām ieslēgsiet iekārtu bez ūdens vai ja ūdens ir pilnībā iztvaikojušies (piem., ja vāciņš nav noslēgts), tad tējkanna automātiski izslēgsies pateicoties aizsardzībai no tukšas vārīšanās.

Šajā gadījumā ļaujiet tējkannai atdzist, pirms to atkārtoti izmantot.

Kaļķu filtrs

Kaļķu filtrs tējkannas snīpītī neļauj kaļķu daļiņām nokļūt krūzē, ļejoj ūdeni. Kaļķu filtra tīrīšanai: pavelciet to uz augšu ārā no tējkannas ⑥.

Atkaļķošana

Kaļķu nogulsnes iekārtā nav izbēgamas. Tikai regulāra atkaļķošana nodrošina ideālu jūsu elektriskās tējkannas darbību. Lūdzu, veiciet atkaļķošanu uzreiz, kā parādās redzama kaļķu kārtiņa uz tējkannas sildošās plātnes. Izmantojiet atkaļķotāju, ievērojot atkaļķotāja piegādātāja instrukcijas uz iepakojuma.

Svarīgi:

Noteikti veiciet 2 – 3 vārīšanās ciklus pēc atkaļķošanas, lai iztīrītu tējkannu.

LV

Tīrīšana un apkope

Pirms tīrīšanas vienmēr atvienojiet vadu no rozetes!

Tīrīšana

Izmantojot mīkstu drāniņu un mazgāšanas līdzekli, notīriet ārpusi. Nekad netīriet iekārtu un vadu zem tekoša ūdens vai iegremdējot tos ūdenī. Nelietojiet kodīgus un abrazīvus tīrīšanas līdzekļus.

Pomembna varnostna navodila

- Kuhalnik priključite samo na pravilno instalirano vtičnico z zaščitnim kontaktom.
- Aparat je namenjen uporabi v gospodinjstvu in ni primeren za komercialne namene.
- Zgornjo posodo se sme uporabljati le z odgovarjajočo postajo, ki je v kompletu.
- Pri kuhanju se bodo deli kuhalnika zelo segreti: Ne dotikajte se delov, da se ne boste opekli!
- Aparat uporabljajte samo za kuhanje vode in v njem ne segrevajte drugih tekočin.
- Napolnite kuhalnik samo s svežo hladno vodo.
- Kuhalnik postavite na suho, ravno in stabilno površino.
- Kuhalnika ne uporabljajte brez pokrova. Med segrevanjem vode pokrova kuhalnika ne odpirajte.
- Aparat mora biti med delovanjem pod nadzorom.
- Obvezna uporaba filtra proti vodnemu kamnu.
- Če izstopa vroča vodna para, ravnajte previdno.
- Kuhalnika ne polnite s preveliko količino vode. Če voda pri kuhanju izstopa iz kuhalnika, obstaja nevarnost, da se opečete. Polnilna količina: maks. 1700 ml – glejte skalo ③.
- Pred vsakim čiščenjem in če kuhalnika dlje časa ne uporabljate, izvlecite vtič.
- Kuhalnika nikoli ne potaplajte v vodo.
- Ta kuhalnik ni predviden za uporabo s strani oseb in otrok, ki so psihično, senzorsko ali duševno omejene ali ki nimajo dovolj izkušenj za rokovanje s tovrstnimi aparati, razen, če jih pri uporabi kuhalnika izkušena oseba nadzoruje in o uporabi poučuje.
- Kuhalnik uporabljajte izven dosega otrok. Otroke nadzorujte, da zagotovite, da se nihče od njih ne igra s kuhalnikom.
- Menjavo omrežnega kabla ali druga popravila naj vam izvede samo servisna služba podjetja Melitta® ali drug strokovnjak.

Pred prvo uporabo

- Pred prvo uporabo obvezno in v celoti preberite navodila za uporabo in varnostne napotke!
- Preverite omrežno napetost: napetost v vašem gospodinjstvu se mora ujemati s podatkom na tipski ploščici na dnu kuhalnika.
- Priključite kuhalno postajo na omrežje. Kabel, ki ga ne potrebujete, navijte v navijalnik za kabel ①.
- Pred prvo uporabo kuhalnik očistite z dvakratnim kuhanjem maksimalne količine vode v kuhalniku.

Uporaba kuhalnika za vodo

1. S pritiskom na gumb odprite pokrov ②. Pokrova ni mogoče sneti.
 2. Dolijte v kuhalnik željeno količino vode. Količino vode lahko odčitata na skali, ki se nahaja desno in levo od ročaja ③.
 - Kuhalnika ne polnite z večjo količino vode od navedene maksimalne količine.
 - Kuhalnika nikoli ne vklaplajte in segrevajte brez vode.
 - Najmanjša količina vode, ki jo kuhate v kuhalniku, naj ne bo manjša od količine vode, ki jo odčitata pri prvi oznaki na skali kuhalnika.
3. Po polnjenju zaprite pokrov s pritiskom navzdol ④.
 4. Kuhalnik za vodo postavite v postajo kuhalnika.
 5. Vključite napravo ⑤. Rdeče polje nad stikalom pomeni, da je naprava vklopljena.
 6. Ko je vrelišče doseženo, se naprava samodejno izklopi.
 7. Kuhanje lahko po želji prekinete – v ta namen izklopite stikalo za vklop ⑤ ali dvignite kuhalnik iz postaje.

Ko začne voda vreti, so veliki mehurčki - posledica pare - vidni skozi okence. Voda je torej dosegla najvišjo temperaturo. Kot vsak kuhalnik za vodo pa tudi vaša naprava potrebuje nekaj časa, preden jo para izklopi, kar je pogojeno z zasnovo. Za varčevanje z energijo lahko ročno izklopite napravo, ko se pojavijo parni mehurčki.

Zaščita pred kuhanjem brez vode

Grelni element je opremljen z zaščito pred pregretjem. Če boste nenamensko vklopili kuhalnik brez vode ali če je voda v celoti povrela (npr. če pokrov ni bil zaprt), bo zaščita pred kuhanjem brez vode kuhalnik izklopila. Kuhalnik naj se ohladi, preden ga boste znova napolnili z vodo.

Filter za vodni kamen

Filter za vodni kamen pri iztoku zadržuje pri izlivu delce vodnega kamna. Pred čiščenjem izvlecite filter ⑥ s potegom navzgor iz kuhalnika in ga nato očistite.

Čiščenje in nega

Pred čiščenjem vedno izvlecite vtič iz vtičnice.

SI Čiščenje

Uporabite mehko, vlažno krpo in nekoliko čistila za pomivanje posode za zunanje čiščenje. Kuhalnika in dovodnega kabla nikdar ne čistite pod tekočo vodo ali ga ne potaplajte v vodo. Ne uporabljajte ostrih čistil in čistil za drgnjenje.

Odstranjevanje vodnega kamna

Nastajanju oblog vodnega kamna se ni mogoče izogniti. Samo redno odstranjevanje oblog vam bo zagotovilo nemoteno delovanje kuhalnika. Obloge odstranite vedno takoj, ko opazite, da se je v kuhalniku nabrala tanka plast vodnega kamna. Uporabite odstranjevalec vodnega kamna v skladu z navodili proizvajalca.

Pomembno:

Po odstranitvi oblog obvezno kuhalnik očistite z 2-3-kratnim kuhanjem čiste hladne vode.

Instrucciones de Seguridad

- Conecte el aparato a una toma de corriente adecuada.
- Cuando el aparato está encendido algunas partes se calientan, no las toque (por ejemplo, placa calentadora): riesgo de quemaduras!
- Utilice el aparato sólo para hervir agua, no calentar otros líquidos.
- Llenar únicamente con agua limpia y fría.
- Coloque el aparato sobre una superficie seca, plana y estable.
- No utilizar el aparato sin cerrar la tapa. No abra la tapa cuando el aparato está en funcionamiento.
- Esté atento a la salida de vapor de agua caliente.
- No llene el aparato más allá de la señal “Max” – el exceso de agua puede causar quemaduras. Capacidad máxima = 1700 ml – véase la escala ③.
- Desconecte el aparato antes de limpiarlo o durante una ausencia prolongada.
- Nunca sumerja el aparato bajo el agua.
- Este aparato no está recomendado para las personas (niños incluidos) con limitaciones físicas o mentales o sin experiencia y/o conocimiento, a menos que esas personas sean asistidas por una persona responsable de su

seguridad que les dé instrucciones sobre el uso del aparato.

- Mantener el aparato fuera del alcance de los niños. Los niños deben estar vigilados para asegurar que no juegan con el aparato.
- La sustitución del cable eléctrico y todas las otras reparaciones debe ser realizado por un responsable de calidad Melitta® o por una persona de similar calificación.

Antes de utilizar

- Lea atentamente el manual de instrucciones
- Compruebe que el voltaje de su aparato corresponde con la instalación eléctrica de su casa.
- Ajuste la longitud del cable utilizando el cable ①.
- Limpiar el hervidor con agua limpia llenándolo al máximo. Repetir el proceso al menos 2 veces.

Puesta en Marcha

1. Abra la tapa presionando el botón ②. La tapa no es extraíble.
2. Llenar con el volumen de agua deseado. Comprobar el nivel de agua con el medidor de la derecha e izquierda de la palanca ③.
 - No se debe superar el nivel máximo de agua.
 - No poner en funcionamiento si está vacío (sin agua). Rellenar por lo menos hasta el mínimo marcado.
3. Después de llenar el hervidor, cierre la tapa presionando hacia abajo ④.
4. Coloque el hervidor en la base.
5. Encendido del aparato ⑤. El interruptor de la zona roja de arriba indica que el aparato está en funcionamiento.
6. Una vez alcanzada la temperatura, el dispositivo se detiene automáticamente y la luz se apaga.
7. El funcionamiento puede detenerse en cualquier momento – utilizando el botón de encendido /apagado ⑤ quitando el hervidor de la base.

Seguridad sobre calentamiento

El calentador está equipado con protección de recalentamiento. Si pone accidentalmente en funcionamiento su hervidor, estando en seco (sin agua) o si el agua se evapora por completo (por ejemplo, si se deja la tapa abierta) un dispositivo de seguridad de recalentamiento, apagará el aparato automáticamente. En ambos casos, dejar enfriar antes de usar.

El filtro antical

El filtro antical de la boquilla del hervidor retiene las partículas de cal del agua. Para limpiar el filtro antical, vaciar completamente el hervidor ⑥.

Limpeza y mantenimiento

Antes de la limpieza desconecte la corriente eléctrica.

Limpeza:

Utilice un paño suave húmedo y detergente para limpiar el exterior.

Para limpiar el interior, no sumerja la unidad o la base bajo el agua. No utilice productos de limpieza muy corrosivos o abrasivos.

Desincrustación:

Los depósitos de cal son inevitables. Sólo la desincrustación regular garantiza el perfecto funcionamiento de su hervidor eléctrico. Por favor descalcificar tan pronto aparezca la primera capa de cal visible en la placa calentadora del hervidor. Utilice el descalcificador multiuso de Melitta® u otro producto de descalcificación adecuado. Utilice el descalcificador siguiendo las instrucciones de uso del fabricante.

Importante:

Después de la descalcificación limpiar el hervidor con abundante agua. Repetir al menos dos veces.

Avvertenze importanti sulla sicurezza

- Collegare l'apparecchio solo a prese dotate di messa a terra in conformità alle norme in vigore.
- Destinare l'apparecchio soltanto all'uso privato. Questo apparecchio non è progettato per l'impiego industriale.
- Usare l'apparecchio sempre in modo tale da appoggiare il recipiente sulla relativa basetta.
- Durante il funzionamento alcuni componenti dell'apparecchio possono surriscaldarsi: evitare di toccarli, altrimenti si rischia di ustionarsi!
- Usare l'apparecchio solo per bollire l'acqua e nessun altro liquido.
- Versare solo acqua fredda.
- Collocare l'apparecchio su una superficie di appoggio asciutta, piana e stabile.
- Non usare mai l'apparecchio senza il coperchio. Non aprire il coperchio durante la fase di riscaldamento.
- Non lasciare mai da solo l'apparecchio durante l'impiego.
- Non usare mai l'apparecchio senza il filtro anticalcare.
- Attenzione alla fuoriuscita del vapore caldo.
- L'apparecchio non deve essere riempito eccessivamente, a causa dell'eventuale traboccamento si rischia di ustionarsi. Capacità: max. 1700 ml - vedi scala graduata ③.
- Staccare sempre la spina dalla presa di corrente prima di eseguire la pulizia e in caso di assenza prolungata.
- Non si deve assolutamente immergere l'apparecchio in acqua.
- Questo apparecchio non è adatto per essere utilizzato da persone (bambini inclusi) con limitate capacità fisiche, sensoriali e intellettuali o con poca esperienza e/o poche conoscenze, a meno che non vengano sorvegliate dalle persone addette alla loro sicurezza o non ricevano da loro istruzioni su come usare tale apparecchio.
- Usare l'apparecchio solo lontano dalla portata dei bambini. I bambini non dovrebbero essere lasciati da soli, per essere sicuri che non giocano con l'apparecchio.
- Per evitare rischi, la sostituzione del cavo di alimentazione e tutte le altre riparazioni devono essere eseguite dal servizio di assistenza tecnica Melitta® o da persone analogamente qualificate.

L'apparecchio è destinato all'uso in ambiente domestico e in applicazioni simili, come ad es.:

- nelle cucine per i dipendenti di negozi, uffici ed altri locali commerciali
- in aziende agricole
- dai clienti di alberghi, motel ed altre attrezzature abitative
- in pensioni con colazione.

Prima di utilizzare l'apparecchio per la prima volta

- Prima di utilizzare l'apparecchio per la prima volta, si raccomanda di leggere per intero le istruzioni d'uso e le indicazioni di sicurezza!
- Verificare la tensione di rete: la tensione domestica deve coincidere con quella indicata sulla targhetta dei dati tecnici che si trova sul fondo dell'apparecchio.
- Collegare la stazione a terra alla presa di corrente. Conservare il cavo non utilizzato nell'avvolgicavo (①).
- Prima di utilizzare l'apparecchio per la prima volta, pulirlo effettuando due cotture con il bollitore riempito al massimo.

Utilizzo del bollitore

1. Aprire il coperchio premendo l'apposito pulsante (②). Il coperchio non si può staccare.
2. Introdurre l'acqua nella quantità desiderata. La quantità di acqua si può vedere sulla scala graduata che si trova a sinistra e a destra dell'impugnatura (③).
- Non riempire l'apparecchio mai oltre la quantità massima.
- Non accendere l'apparecchio mai senza acqua.
- Introdurre l'acqua almeno fino alla prima tacca.
3. Una volta rabboccata l'acqua, chiudere il coperchio spingendo verso il basso (④).
4. Appoggiare il bollitore sulla basetta.
5. Accendere l'apparecchio (⑤). Lo stato di attivazione viene indicato dalla superficie rossa sopra l'interruttore.
6. Una volta che l'acqua bolle, il bollitore si spegne automaticamente.
7. La cottura si può interrompere in qualsiasi momento – azionando l'apposito interruttore (⑤) oppure sollevando l'apparecchio dalla base.

Una volta che l'acqua bolle, dalla finestrella si vedono bolle grosse che vengono generate dal vapore ascendente. L'acqua ha ora raggiunto la sua massima temperatura. Come tutti i bollitori, questo apparecchio ha bisogno di un po' di tempo fin quando il vapore non spegne l'apparecchio automaticamente. Per risparmiare energia, lo si può spegnere direttamente appena si formano le bolle di vapore più grosse.

Protezione antigocciolamento

Il termoelemento è munito di una protezione contro il surriscaldamento. Se per sbaglio si dovesse accendere l'apparecchio senza acqua o qualora l'acqua sia completamente evaporata (ad es. se il coperchio non è chiuso del tutto), la protezione antigocciolamento spegne automaticamente l'apparecchio. Lasciar raffreddare l'apparecchio prima di rabboccare di nuovo l'acqua.

Filtro anticalcare

Il filtro anticalcare del beccuccio trattiene le particelle di calcare mentre si versa l'acqua. Per pulire questo filtro, tirarlo verso l'alto dal bollitore (⑥).

Pulizia e manutenzione

Prima di eseguire la pulizia si deve staccare sempre la spina dalla presa di corrente.

Pulizia

Utilizzare per la pulitura esterna un panno morbido e umido ed un detergente. Non lavare mai l'apparecchio e il cavo d'alimentazione sotto acqua corrente e non immergere mai in acqua. Non usare detergenti aggressivi o abrasivi.

Decalcificazione

Calcificazioni all'interno dell'apparecchio sono inevitabili. Solo la regolare decalcificazione garantisce il corretto funzionamento del bollitore. Decalcificare subito appena nel bollitore si forma uno strato di calcare visibile ad occhio nudo. Per la decalcificazione si consiglia l'utilizzo di Melitta® AntiCalc o un altro decalcificante adeguato. Osservare le istruzioni del relativo produttore.

Importante:

Dopo l'applicazione del decalcificante effettuare 2 o 3 bolliture con acqua limpida e fredda.



DE	Garantie
GB	Guarantee
FR	Garantie
NL	Garantie
DK	Garantibestemmelser
SE	Garantivillkor
NO	Garanti
FI	Takuu
PL	Gwarancja
LT	Garantinės sąlygos
RU	Гарантия
BG	Гаранция
CN	保修声明
EE	Garantiitingimused
HR	Garancija
LV	Garantija
SI	Garancija
ES	Garantía
IT	Garanzia

Melitta® Garantie

Zusätzlich zu den gesetzlichen Gewährleistungsrechten, die dem Endabnehmer gegenüber dem Verkäufer zustehen, geben wir für dieses Gerät, sofern es bei einem von uns aufgrund seiner Beratungskompetenz autorisierten Händler erworben wurde, eine Herstellergarantie zu folgenden Bedingungen:

1. Die Garantiezeit beginnt mit dem Tag des Verkaufs an den Endabnehmer. Sie beträgt 24 Monate. Das Kaufdatum ist durch eine Kaufquittung zu belegen. Das Gerät wurde für den Gebrauch im Haushalt konzipiert und konstruiert und ist nicht für eine gewerbliche Nutzung geeignet. Garantieleistungen führen weder zu einer Verlängerung noch zu einem Neubeginn der Garantiezeit für das Gerät oder eingebaute Ersatzteile.
2. Innerhalb der Garantiezeit beseitigen wir alle Mängel des Gerätes, die auf Material- oder Fabrikationsfehlern beruhen, nach unserer Wahl durch Reparatur oder Austausch des Gerätes. Ausgewechselte Teile gehen in unser Eigentum über.
3. Nicht unter die Garantie fallen Mängel, die durch unsachgemäßen Anschluss, unsachgemäße Handhabung oder Reparaturversuche durch nicht autorisierte Personen entstanden sind. Das Gleiche gilt bei Nichtbeachtung der Gebrauchs-, Pflege- und Wartungsanweisung, sowie der Verwendung von Verbrauchsmaterialien (z.B. Reinigungs- und Entkalkungsmittel oder Wasserfilter), die nicht den Originalspezifikationen entsprechen. Verschleißteile (z.B. Dichtungen und Ventile) und leicht zerbrechliche Teile wie Glas sind von der Garantie ausgenommen.
4. Die Abwicklung von Garantieleistungen erfolgt jeweils über die für das betreffende Land bestehende Service-Hotline (siehe Angaben unten).
5. Diese Garantiebestimmungen gelten für in der Bundesrepublik Deutschland, Österreich und der Schweiz gekaufte und genutzte Geräte. Werden Geräte im Ausland gekauft oder dorthin gebracht, werden Garantieleistungen nur im Rahmen von für dieses Land geltenden Garantiebestimmungen erbracht.

Melitta Europa GmbH & Co. KG
Ringstraße 99
32427 Minden



Consumer Service

Deutschland

Melitta Consumer Service
Melittastr. 44
32427 Minden
Tel.: 0571/861900
Fax: 0571/861210
Mail:
verbrauerservice@mh.melitta.de
www.melitta.de

Österreich

Melitta Gesellschaft m.b.H.
Münchner Bundesstraße 131
5021 Salzburg
Tel. 0662 / 43 95 11
www.melitta.at

Schweiz

Melitta GmbH
Bahnhofstrasse 47
CH-4622 Egerkingen
Tel: 062 388 98 30
www.melitta.ch

Luxemburg

Melitta België N.V.
9160 Lokeren
België/Belgique
Tel. +32 (0)9 331 52 30
www.melitta.be

Terms of guarantee

In addition to the legal guarantee claims, to which the end user is entitled relative to the seller, for this device, if it was purchased from a dealer authorized by Melitta® due to his consulting competence, we grant a manufacturer's guarantee under the following conditions:

1. The guarantee period begins with the day the product was sold to the end user. The guarantee is 24 months. The purchase date of the device must be verified by a purchase receipt. The device was designed and built for household use only. It is not dedicated for a commercial use. Guarantee performances lead neither to an extension of the guarantee period nor to a new beginning of the guarantee period for the device or installed spare parts.
2. Within the guarantee period we will correct all device defects that are based on material or manufacturing errors, through repair or replacement of the device at our discretion. Replace parts become the property of Melitta®.
3. Defects that occurred due to improper connection, improper handling, or repair attempts by nonauthorized persons are not covered by the guarantee. The same applies for failure to comply with the use, care, and maintenance instructions as well for the use of consumables (e.g. cleaning and decalcifying agents or waterfilters) that do not correspond to the original specifications. Wear parts (e.g. seals and valves) and fragile parts like glass are excluded from the guarantee.
4. Guarantee performances are processed via the Service Hotlines for the respective country (see information below).
5. These guarantee conditions apply for devices purchased and used in UK. If devices are purchased in foreign countries or brought into foreign countries, then guarantee performances will only be provided as specified in the guarantee conditions applicable for this country.

Melitta International GmbH - UK Division
32 A Thorpe Wood Business Park
Thorpe Wood
Peterborough PE3 6SR
United Kingdom
UK Office: 0044 0 1733 260905
www.international.melitta.de



Garantie Melitta

Outre les droits de garantie appartenant à l'utilisateur final vis-à-vis du vendeur, nous fournissons avec cet appareil une garantie constructeur aux conditions suivantes, à condition que la machine ait été acquise auprès d'un revendeur agréé :

1. La période de garantie prend effet à la date d'achat de la machine par l'utilisateur final. Elle est de 2 ans. La date d'achat de la machine doit être indiquée sur une preuve d'achat.
La machine a été conçue et fabriquée pour un usage domestique et non pour un usage industriel.
2. Pendant la période de garantie, nous nous chargeons de remédier à tous les défauts de la machine, faisant suite à un défaut de matériel ou de fabrication, et procédons, selon notre choix, à la réparation ou au remplacement de l'appareil. Les pièces remplacées sont alors la propriété de Melitta.
3. Sont exclus de la garantie les défauts liés à un branchement non conforme, à une manipulation non conforme ou à des tentatives de réparation par des personnes non autorisées. Il en va de même en cas de non-respect des consignes d'utilisation, de maintenance et d'entretien, ainsi qu'en cas d'utilisation de consommables (produits de nettoyage, de détartrage ou filtre à eau) non conformes aux spécifications. Les pièces d'usure (telles que les joints et vannes par ex.) et les pièces facilement cassables comme le verre, sont également exclus de la garantie.
4. Les garanties sont appliquées par l'assistance téléphonique
(France: Service Consommateur N° Azur 0 970 805 105. Belgique et Luxembourg: +32 (0)9 331 52 30).
5. Ces conditions de garantie sont valables pour les machines achetées et utilisées en France, Belgique ou Suisse. Lorsque des machines sont achetées à l'étranger ou importées là-bas, les prestations de garantie sont uniquement appliquées dans le cadre des conditions de garantie en vigueur dans ce pays.

Melitta France SAS

Service consommateurs
02570 Chézy sur Marne
0 970 805 105



Service Consommateurs



France

Melitta France S.A.S.
9 rue Saint Fiacre
02570 Chézy-sur-Marne

Switzerland

Melitta GmbH
Bahnhofstrasse 47
CH-4622 Egerkingen
Tel.: 062 388 98 49
www.melitta.ch

Belgium, Luxemburg

Melitta België N.V.
Brandstraat 8
9160 Lokeren
België/Belgique
Tel. +32 (0)9 331 52 30
www.melitta.be

Garantievoorwaarden

Voor zover dit apparaat werd gekocht bij een door ons (op grond van zijn adviescompetentie) geautoriseerde handelaar verlenen wij naast de wettelijke garantierechten voor dit apparaat eveneens een fabrikantegarantie tegen de volgende voorwaarden:

1. De garantieperiode begint op de dag van verkoop aan de eindafnemer. Deze bedraagt 24 maanden. De aankoopdatum van het apparaat moet door een aankoopbon worden aangetoond. Het apparaat werd voor huishoudelijk gebruik gefabriceerd en is niet geschikt voor commercieel gebruik.
Door de vervanging van onderdelen of van het apparaat wordt de garantieperiode niet verlengd.
2. Tijdens de garantieperiode verhelpen wij alle gebreken aan het apparaat die resulteren uit materiaal- of fabricagefouten, naar onze keuze door reparatie of vervanging van het apparaat. Vervangen onderdelen en apparaten worden eigendom van Melitta.
3. Niet onder de garantie vallen gebreken die door onvakkundige aansluiting, onvakkundige bediening of reparatiepogingen door niet geautoriseerde personen zijn ontstaan. Hetzelfde geldt bij niet-inachtneming van de gebruiks- en onderhoudsaanwijzingen evenals bij het gebruik van verbruiksmateriaal (bijv. reinigings- en ontkalkingsmiddelen) dat niet voldoet aan de originele specificaties. Slijtage-onderdelen (bijv. afdichtringen en ventielen) en licht breekbare onderdelen zoals glas vallen niet onder garantie.
4. De afwikkeling van garantieprestaties vindt steeds via de voor het betreffende land verantwoordelijke service lijn plaats (zie hieronder).
5. Deze garantievoorwaarden gelden voor apparaten die in België en Nederland werden gekocht en gebruikt.

Melitta Nederland B.V.

Postbus 340
4200 AH Gorinchem
Nederland
Tel. +31 (0)183-642 626
www.melitta.nl



Melitta België N.V.

Brandstraat 8
9160 Lokeren
België/Belgique
Tel. +32 (0)9 331 52 30
www.melitta.be

Garantibestemmelser

Melitta® giver 24 måneders reklamationsfrist på Deres nye kaffemaskine, reklamationsfristen er i henhold til følgende betingelser:

1. Reklamationsfristen er 24 måneder fra købsdato. Købsdato skal dokumenteres ved hjælp af maskinstemplet kassebon/købskvittering.
2. Melitta® forpligter sig til at afhjælpe fabriktions- og materialefejl, der konstateres ved kaffemaskinens normale brug i private husholdninger her i landet, ved udskiftning af defekte dele eller ombytning af kaffemaskinen.
3. Reklamationsfristen omfatter ikke skader, der skyldes f.eks. mangelfuld betjening, forkert tilslutning, tab på gulv eller lignende. Reklamationsfristen omfatter ikke skader forårsaget af manglende afkalkning (se afkalkningstips i brugsanvisningen) samt brud på glas. Reklamationsfristen bortfalder hvis reparation er foretaget af andre end Melittas serviceværksted.
4. Reklamationsfristen er kun gældende i Danmark. I tilfælde af reklamation beder vi Dem venligst afleverer kaffemaskinen, hvor den er købt, eller sende den omhyggeligt emballeret og som forsigtig pakke til vores serviceværksted. Husk at vedlægge maskinstemplet kassebon/købskvittering, samt en kort beskrivelse af fejlen.
5. Alle krav som ikke er dækket ind under ovennævnte reklamationsfrist er udelukket, uanset hvilken type krav det gælder, hvis ikke gældende lov foreskriver det.

Melitta Nordic A/S
Box 222 27
250 24 Helsingborg
Tel.: +45 46-35 30 00
www.melitta.dk



Garantivillkor

I de fall då garantin skall göras anspråk på, skall man ta kontakt med butiken för hantering av ärendet. De har kompetensen att lösa eventuella problem med Melitta® produkter. Melitta® beviljar anspråken med följande villkor:

1. Garantitiden börjar den dag produkten såldes till slutförbrukaren. Garantin gäller 24 månader. Försäljningsdatum av apparaten måste kunna verifieras med kvitto. Apparaten är designad och tillverkad endast för användande i hushåll. Är inte avsedd för kommersiellt bruk. Garantiutföranden leder varken till en utökning av garantiperioden eller ny påbörjan av garantiperioden för apparaten eller installerade reservdelar.
2. Under garantiperioden kommer vi att åtgärda samtliga apparatdefekter som beror på material- eller tillverkningsfel, genom reparation eller utbyte av apparaten. De utbytta delarna kommer i Melittas ägo.
3. Skador uppkomna p g a felaktig anknnytning, felaktig behandling, eller reparationsförsök av icke-auktoriserade personer täcks inte av garantin. Det samma gäller misslyckande att följa bruks- och underhållsinstruktioner vad gäller användningen av konsumtionsvaror (t ex rengöring och avkalkningsmedel eller vattenfilter) som inte överensstämmer med originalspecifikationerna. Förslitningsdelar (t ex packningar och ventiler) och ömtåliga delar som glas ingår inte i garantin.
4. Garantiutföranden handhas via Service Hotlines för respektive land (se information nedan).
5. Dessa garantivillkor gäller apparater sålda och använda i Sverige. Om apparater är sålda utomlands eller medtagna till utlandet, kommer garantiätaganden endast att tillhandahållas enligt garantivillkor för detta land.

Melitta Nordic AB
250 24 Helsingborg
Konsumentkontakt
020-435177
www.melitta.se



Garantivilkår

I tillegg til de lovmessige garantirettighetene som forbrukeren har i forhold til selgeren, gir vi for dette apparatet en produsentgaranti, dersom det er kjøpt hos en forhandler som pga. sin rådgivningskompetanse er autorisert av oss, til følgende betingelser:

1. Garantitiden løper fra den dagen apparatet selges til brukeren. Garantitid 24 mnd. Garantien gjelder kun dersom kjøpsdato er bekreftet av forhandlers stempel og signatur på garantikortet, eller ved forevisning av gyldig kjøpskvittering/-bevis. Apparatet er kun til husholdningsbruk. Apparatets garantitid blir ikke utvidet ved at man fremsetter krav under garantien.
2. Under garantitiden vil vi utbedre alle defekter i apparatet som skyldes beviselige feil fra vår side når det gjelder materiell og/eller utførelse, enten ved å reparere eller skifte ut deler, eller bytte av apparatet.
3. Skader som ikke hører inn under produsentens ansvarsområde dekkes ikke av garantien. Dette gjelder særlig krav som oppstår som følge av feilaktig bruk (f.eks. bruk av feil spenning/strømstyrke) eller vedlikehold, samt fra normal slitasje, knust glass eller feil som kun har en ubetydelig innvirkning på verdien eller bruken av apparatet.
4. Garantien er kun gyldig i det landet apparatet ble kjøpt.
5. Disse garantivilkår gjelder apparater som er solgt og brukt i NORGE. Hvis trakteren er solgt eller tatt med til utlandet, gjelder garantivilkår for disse landene.

Melitta Nordic AB
250 24 Helsingborg
www.melitta.se
Tel: 80034706



Melitta Takuu

Myönnämme tälle kahvinkeittimelle takuun seuraavien ehtojen mukaisesti:

1. Takuu on voimassa 24 kuukauden ajan ostopäivästä lukien. Takuu on voimassa vain, jos ostopäivämäärä vahvistetaan takuukortissa olevalla myyjän leimalla ja nimikirjoituksella tai vastaavalla ostotodistuksella/kuittilla. Laite on suunniteltu ja tehty ainoastaan kotitalouskäyttöön. Sitä ei ole tarkoitettu kaupalliseen käyttöön.
2. Takuu koskee takuuajana todistettuja materiaali- ja valmistusvikoja. Takuu kattaa viallisten osien korjaamisen tai vaihtamisen, tai koko laitteen vaihtamisen. Takuuvaatimuksen jättäminen ei pidennä takuuaikaa. Vaihdetuista osista tulee valmistajan omaisuutta.
3. Takuu ei kata sellaisia vahinkoja, jotka eivät ole valmistajan vastuulla. Tämä koskee etenkin vääristä käytöstä (esim. vääriä virralla tai jännitteellä käyttö), vääristä huollosta ja normaalista kulutuksesta aiheutuvia takuuvaatimuksia. Takuu ei kata myöskään kalkkikertymiä (käyttöohjeessa on lisätietoja kalkkipuhdistuksesta), lasin rikkoutumista tai vikoja, joilla on vain vähäinen vaikutus laitteen arvoon tai toimintaan. Takuu raukeaa, jos korjauksia tekevät kolmannet osapuolet, joita valmistaja ei ole valtuuttanut tekemään korjauksia ja/tai jos käytetään muita kuin alkuperäisiä varaosia.
4. Guarantee performances are processed via the Service Company = in Finnish = jälkimarkkinointi yritys for the respective country (see information below).

Oy Hedengren Kodintekniikka Ab
Lauttasaarentie 50
00200 Helsinki
Puh. (0) 207 638 000
www.melitta.fi



Warunki gwarancji

Jeżeli niniejsze urządzenie zostało nabyte u autoryzowanego przedstawiciela firmy Melitta®, to z uwagi na jego kompetencje doradcze oprócz prawa do roszczeń z tytułu gwarancji, które przysługują użytkownikowi końcowemu względem sprzedawcy, objęte jest ono gwarancją producenta na poniższych warunkach:

1. Okres gwarancji rozpoczyna się z dniem sprzedaży produktu użytkownikowi końcowemu. Gwarancja obowiązuje przez okres 24 miesięcy. Dzień zakupu urządzenia musi być potwierdzony paragonem. Urządzenie jest przeznaczone wyłącznie do użytku domowego. Nie nadaje się do użytku komercyjnego.

Czynności wynikające z odpowiedzialności gwarancyjnej producenta nie prowadzą do wydłużenia ani do wznowienia okresu gwarancyjnego dla produktu lub zamontowanych w nim części zamiennych.

2. W okresie gwarancyjnym zobowiązujemy się do usunięcia wszelkich usterek wynikających z wad materiałowych lub błędów produkcyjnych poprzez naprawę lub wymianę urządzenia, według własnego uznania. Wymienione części stają się własnością firmy Melitta®.
3. Niniejsza gwarancja nie obejmuje usterek spowodowanych niewłaściwym podłączeniem, niewłaściwą obsługą lub wadliwą naprawą wykonaną przez osoby nieuprawnione. To samo dotyczy usterek spowodowanych nieprzestrzeganiem instrukcji obsługi i konserwacji, a także użyciem materiałów eksploatacyjnych (np. środków czyszczących i odkamieniających lub filtrów wody) innych niż określone w specyfikacjach urządzenia. Gwarancja nie obejmuje części zużywalnych (np. uszczelki i zawory) oraz części delikatnych.
4. Obsługa w ramach gwarancji odbywa się za pośrednictwem firmy serwisowej odpowiedzialnej dla danego kraju (zob. informacje poniżej).
5. Powyższe warunki umowy gwarancyjnej obowiązują dla urządzeń zakupionych i użytkowanych w Polsce. Jeżeli urządzenie zostało nabyte lub jest użytkowane w innym kraju, usługi wynikające z odpowiedzialności gwarancyjnej producenta będą świadczone zgodnie z warunkami gwarancji obowiązującymi w tym kraju.

Elka Pieterman Polska Sp. z o.o.
ul.Bociana 22
31-231 Kraków
Tel.: 0048 126 145248
www.melitta.pl



Melitta Garantinės sąlygos

Šiam prietaisui suteikiama garantija, prietaiso naudotojui įvykdžius pateiktas sąlygas.

1. Garantinės priežiūros ir remonto laikotarpis yra 24 mėn. nuo prietaiso pirkimo datos. Garantinės sąlygos galioja, kai yra užpildyta garantinė kortelė: pirkimo data, patvirtinta spaudu bei pardavėjo parašu ir pridedamas pirkimo kvitas, PVM sąskaita faktūra, lizingo sutartis ar kitas pirkimo dokumentas.
2. Į garantinio laikotarpio priežiūrą ir remontą įeina defektai, kaip medžiagų ir gamybos defektai, kurie jau buvo pirkimo metu. Apie šiuos defektus turi būti pranešta 4-ių savaičių laikotarpiu, juos pastebėjus. Garantinės sąlygos vykdomos taisant arba keičiant defektuotas dalis arba prietaisą. Pakeistos dalys pereina į gamintojo nuosavybę. Garantiniu laikotarpiu nemokamai keičiamos sugedusios detalės ir mazgai bei atliekamas prietaiso remontas (išskyrus detales, kurių eksploataavimo laikas yra ribotas ar jos natūraliai nusidėvi prietaiso eksploataavimo metu).
3. Defektai, kurie atsirado ne dėl gamintojo kaltės (atsirado dėl perkeičimo ar trečiosios šalies tyčinių ar netyčinių veiksmų) neįeina į garantinės priežiūros sąlygas. Tai ypač galioja defektams, atsiradusiems dėl netinkamos priežiūros arba prietaiso naudojimo (pvz., dėl netinkamos elektros srovės tipo ar įtampos), arba nusidėvėjimo prietaiso naudojimo metu. Į garantines sąlygas neįeina pažeidimai, kurie įvyko dėl nukalkinimo nevykdymo (reguliarius prietaiso nukalkinimas – žr. prietaiso naudojimo taisyklės – yra būtina nepriekaištingo prietaiso veikimo sąlyga). Į garantinės priežiūros sąlygas neįeina stiklo sudaužymas arba kt. akivaizdus mechaninis pažeidimas. Garantinės sąlygos negalioja:
 - jeigu prietaiso tipas/numeris ant prietaiso arba kartu su juo pateiktuose dokumentuose yra pakeistas, panaikintas, perkeltas arba neįskaitomas,
 - kai pažeista prietaiso garantinė plomba,
 - jeigu garantiniu laikotarpiu prietaiso remontas buvo atliktas taisykloje, neturinioje gamintojo/importuotojo ar prietaiso pardavėjo įgaliojimo (sertifikato) atlikti garantinį remontą,
 - jeigu prietaisas skirtas naudoti buityje, buvo naudojamas komerciniams, pramoniniams ar profesionalioms reikmėms,
 - jeigu prietaisas buvo jungiamas į netvarkingą elektros lizdą arba į neatitinkantį jo parametrų elektros tinklą.
4. Teisė į garantinę priežiūrą prarandama, jeigu keisti nebuvo naudojamos originalios arba gamintojo įgaliotųjų atstovų serviso dalys.
5. Garantija galioja tik toje šalyje, kurioje buvo įsigytas prietaisas. Jei defektas atitinka prietaiso garantines sąlygas – privaloma prietaisą garantiniam remontui pateikti MELITTA® įgaliotųjų prekybos atstovų užpildyta garantine kortele ir su pirkimo dokumentu. Prietaisą rekomenduojama pateikti originalioje pakuotėje.

Garantinės sąlygos nėra susijusios su prietaiso naudotojo ir pirkimo sutarties sąlygomis.

UAB OGMINA, P. LUKŠIO G. 23
LT-09132 VILNIUS, LIETUVA
Tel. (8 5) 274 1751
Faks. (8 5) 274 1760
El. paštas info@ogmina.lt
www.melitta.lt



Гарантийные обязательства

Компания Мелитта РусКом предоставляет следующие гарантии на данную кофеварку:

1. Гарантийный срок составляет 24 месяца с даты покупки. Гарантия считается действительной только в том случае, если дата покупки подтверждается печатью и подписью продавца в гарантийном талоне или наличии чека. Данная кофеварка предназначена для домашнего использования. Срок службы кофеварки составляет 5 лет.
2. В течение гарантийного срока мы бесплатно устраняем все дефекты, связанные с браком материала или сборки. Гарантийное обслуживание включает в себя установку или замену пришедших в негодность частей. Замененные части становятся собственностью изготовителя. Гарантийное обслуживание не включает в себя транспортные расходы
3. Не подлежат гарантийному обслуживанию дефекты, вызванные нарушением инструкции по эксплуатации (например, механические повреждения, или использование кофеварки при напряжении, не соответствующему указанному в инструкции) или использование не по прямому назначению или ремонт кофеварки в связи с естественным износом деталей и узлов. Гарантийное обязательство теряет силу при обнаружении следов вскрытия прибора третьими лицами, не уполномоченными изготовителем, или при использовании не оригинальных деталей.
4. Для получения гарантийных услуг следует обратиться по телефону сервис-центра (см. п. 5)
5. Гарантия действительна только в той стране, где была приобретена кофеварка. В случае необходимости доставьте кофеварку по возможности в оригинальной упаковке, с заполненным бланком гарантии, с описанием дефектов в сервисную службу ООО «Мелитта РусКом» по адресам:

Производитель

«Melitta Europe GmbH & Co. KG»
Ringstrasse 99,
32427 Minden,
Германия
Телефон: +49 571 86 1294
Факс: +49 571 86 1205



Изготовитель:

Shenzhen Melitta Household
Products Co. Ltd
No. 5, Xinglong Road,
Tongfuyu Industry Zone,
Tang Xia Yong Area,
Songgang Town, Baoan District,
51815 Shenzhen, Guangdong, China

Продавец-импортер:

ООО „Мелитта РусКом“
196240, Россия, Санкт-Петербург,
Пулковское шоссе, д.9, корп.3, лит.А, оф.231
тел.(812) 677 79 39
www.melitta.ru

Товар сертифицирован



Условия на гаранцията

Освен определените от закона права на гаранция на крайният клиент, предоставяни от продавача, даваме гаранция за производствени дефекти за уреди, закупени от упълномощен търговец въз основа на неговата компетентност, в следните случаи:

1. Гаранционният срок започва да тече от деня на покупката от крайния клиент. Той е 24 месеца. Датата на покупката се удостоверява с квитанция за покупка. Уредът е проектиран и произведен за битова употреба и не е предназначен за промишлена употреба. Гаранционните услуги не водят до удължаване или подновяване на срока на годност на уреда или монтираните резервни части.
2. В рамките на гаранционния срок отстраняваме всякакви дефекти на уреда, дължащи се на материални или фабрични дефекти, като по наша преценка ги отстраняваме или заменяме уреда. Подменените части остават собственост на Мелитта.
3. Условията на гаранцията не покриват дефекти, причинени от неправилно включване в мрежата, неправилно боравене или опити за ремонт от неупълномощени лица. Същото важи и за нарушаването на указанията за употреба, поддръжка и ремонт, както и от употребата на препарати (например препарати за почистване или отстраняване на варовик или водни филтри), които не отговарят на оригиналните спецификации. Гаранцията не покрива също така части, подлежащи на износване (например уплътнения и вентили), както и чувливи детайли като например стъкло.
4. Извършването на гаранционните услуги се извършва от определеното за страната сервисно предприятие (виж данните по-долу).
5. Условията на гаранцията се отнасят до уреди, закупени и използвани в България. Ако уредът е закупен или пренесен в чужбина, условията на гаранцията са в сила само в действителните в съответната страна гаранционни условия.

Производител:

«Melitta Europe GmbH & Co. KG»
Ringstrasse 99,
32427 Minden,
Германия
Телефон: +49 571 86 1294
Факс: +49 571 86 1205



保修声明

除终端用户有权向销售方提请合法的设备保修要求外，凡消费者从Melitta授权分销商处购得的咖啡机，若符合以下条件，我方将按照声明提供厂商保修：

1. 保修期应从终端用户购买产品之日起算。
保修期为24个月，产品购买日期必须以购买收据的日期为准。
该产品设计仅供家庭用户使用，不宜专门用作商业用途。
履行保修期间将不会延长产品保修期限，也不会之后重新起算设备或安装备件的保修期限。
2. 我们会在保修期内负责修复全部有关材料质量问题或生产问题的产品缺陷。
我们将根据情况判断是否维修或更换设备。
所有更换下来的备件均属Melitta所有。
3. 凡因连接不当、操作不当或因非授权人员维修而导致的产品故障或缺陷，均不属于保修范围之内。此外，因未遵循使用、保养和维护指示或使用不符合原始规格的不当耗材（如清洁剂、除垢剂或过滤架等）所造成的故障，也不属于保修范围之内。同时，该产品上磨损部件（如密封条和阀门）和易碎部件也不在保修之列。
4. 可通过各国（见以下信息）当地的客户服务公司提供保修服务。
5. 上述保修条款适用于产品购买地和使用地所属的国家。如果在国外异地购买产品或将产品带到国外异地使用，产品保修应按照适用于该国保修条款的具体规定予以执行。

地址：
深圳市宝安区松岗
街道塘下涌社区同
富裕工业园兴隆路
5号厂房



Garantiitingimused

Lisaks õigusaktidega tagatud õigustele ja müüja kohustustele tarbija ees anname me käesolevale seadmele, kui olete selle ühelt meie poolt autoriseeritud edasimüüja kaudu tänu oma nõustamiskompetentsile soetanud, tootjagarantii järgmistel tingimustel:

1. Garantii kehtib 24 kuu jooksul alates tarbija poolt ostu sooritamise päevast. Ostu kuupäeva tõendab ostukviitung.
Seade on kujundatud ja konstrueeritud kasutamiseks koduses majapidamises ja ei sobi tööstuslikuks kasutamiseks.
Garantiiteenused ei vii seadme või sisseehitatud lisatarvikute garantiiaja pikendamiseni ega uuesti kehtima hakkamiseni.
2. Garantiiperioodi jooksul kõrvaldame me kõik seadme puudused, mis põhinevad materjali- või tootmisvigadel, vastavalt meie valikul seade kas remonditakse või asendatakse uuega. Väljavahetatud osad lähevad meie omandusse.
3. Garantii ei hõlma puudusi, mis on tekkinud asjatundmatu ühendamise, vale kasutamise või remontimise tagajärjel autoriseerimata isiku poolt. Sama kehtib kasutus- ja hooldusjuhiste mittejärgimisel, samuti materjalide kasutamisel (nt puhastus- ja katlakivi eemaldamise vahendid või veefilter), mis ei vasta antud toote spetsifikatsioonile. Kuluvad osad (nt tihendid ja ventiilid) ja kergesti purunevad osad nagu klaas ei kuulu garantii alla.
4. Garantiiteenuseid osutavad vastava maa teenindusettevõtted (vaata andmeid allpool).
5. Käesolevad garantiitingimused kehtivad Eestis ostetud ja kasutatud seadmetele. Kui seade ostetakse välismaal või viiakse sinna, antakse garantiiteenuseid ainult sellel maal kehtivate garantiitingimuste raames.

Elohim OÜ
Suur-Sojamäe 35f
11415 Tallin



Garancijske odredbe

Dodatno uz zakonska garancijska prava koja potrošaču pripadaju u odnosu na prodavača, za ovaj uređaj, ukoliko je kupljen kod trgovca kojeg smo ovlastili temeljem njegove kompetentnosti, dajemo proizvođačku garanciju pod sljedećim uvjetima:

Garancijski rok počinje danom prodaje potrošaču i iznosi 24 mjeseca. Datum kupnje se mora dokazati računom. Uređaj je koncipiran za uporabu u domaćinstvu, a ne za obrtničko korištenje.

Garancijska davanja ne rezultiraju niti u produženju, niti u novom počinjanju garancijskog roka za uređaj ili za ugrađene rezervne dijelove.

1. Tijekom garancijskog roka odstranjujemo sve greške na uređaju koje su prouzrokovane neispravnim materijalom ili proizvodnjom, a prema našem izboru, popravkom ili zamjenom uređaja. Izmjenjeni dijelovi prelaze u naše vlasništvo.
2. Greške koje su nastale neispravnim priključavanjem, neispravnom uporabom ili pokušajima popravka od strane neovlaštenih osoba, ne spadaju pod garanciju. Isto vrijedi kod nepoštivanja Uputa za uporabu, održavanje i servisiranje, te kod uporabe potrošnih materijala (npr. sredstva za čišćenje i odstranjivanje vapnenog taloga, vodenog filtra) koji ne odgovaraju originalnim specifikacijama. Dijelovi kod podliježu trošenju (npr. brtvila i ventili), te lako lomljivi dijelovi su isključeni od garancije.
3. Obavljanje garancijskih davanja se vrši preko servisnog poduzeća u dotičnoj zemlji. (podatke vidi dolje).
4. Jamstveno se pravo ostvaruje preko ovlaštenog servisa u državi korištenja (vidi navode ispod).

ALCAZAR d.o.o.
Šibenska 9, 21000 Split
Tel: 021 / 261 767
www.alcazar.hr



Garantijas noteikumi

Papildus oficiālām garantijas prasībām, kuras gala lietotājam nodrošina pārdevējs, ja tā tika nopirkta no aģenta, ko pilnvarojusi Melitta®, mēs piešķiram ražotāja garantiju saskaņā ar šādiem nosacījumiem:

1. Garantijas periods sākas ar dienu, kad produkts tika pārdots gala lietotājam. Garantija ir 24 mēneši. Iekārtas pirkuma datums tiek apstiprināts ar pirkuma čeku. Iekārta tika projektēta un izveidota lietošanai tikai mājas apstākļos. Tā nav domāta komerciāli izmantošanai. Garantija nedod ne garantijas perioda pagarinājumu, ne iekārtas vai uzstādīto rezerves daļu jaunu garantijas periodu.
2. Garantijas perioda laikā, mēs labosim visus iekārtas defektus, kas ir materiālas vai ražošanas kļūmes, remontējot to vai aizvietojojot iekārtu pēc mūsu ieskatiem. Aizvietotās daļas kļūst par Melitta® īpašumu.
3. Defektus, kas rodas nepareiza savienojuma, nepareizas rīkošanās vai labošanas mēģinājumu dēļ, ko veic nekvalificēta persona, garantija neietver. Tas pats attiecas uz lietošanas un apkopes instrukciju neievērošanu, kā arī rūpniecības preču izmantošana (piemēram, tīrīšanas un atkalķošanas līdzekļi vai ūdens filtri), kas neatbilst oriģinālām specifikācijām. Nodiluma daļas (piem. plombas un ventili) un plīstošas daļas, piemēram, krūze, no garantijas ir izslēgtas.
4. Garantijas izpilde tiek veikta servisa kompānijā attiecīgā valstī (skatīt informāciju zemāk).
5. Šie garantijas nosacījumi attiecas uz iekārtām, kas iegādātas un lietotas Latvijā. Ja iekārtas ir pirktas ārzemēs vai aizvestas uz ārzemēm, tad garantijas izpildi var veikt kā norādīts garantijas nosacījumos, kas piemērojami šai valstij.

Melitta Europa GmbH & Co. KG
Ringstraße 99
32427 Minden



Garancija

Poleg zakonsko predpisanih garancijskih pravic, ki jih mora prodajalec zagotoviti končnemu kupcu, pripada temu aparatu tudi garancija proizvajalca, če je bil aparat prodan pri trgovcu, ki ga je podjetje Melitta® pooblastilo zaradi njegove pristojnosti za svetovanje. Garancija velja pri naslednjih pogojih:

1. Garancija začne veljati na dan prodaje končnemu uporabniku in traja 24 mesecev. Datum nakupa lahko dokažete z računom.
Aparat je namenjen uporabi v gospodinjstvu in ni primeren za komercialne namene.
Opravljenе storitve iz garancije ne pomenijo, da se garancijski rok za aparat ali vgrajene nadomestne dele takrat podaljša oziroma ponovno začne.
2. V garancijskem roku odpravimo vse pomanjkljivosti aparata, ki so posledica napak materiala ali izdelave. Pri tem se odločimo, ali bomo aparata popravili ali ga zamenjali z novim. Zamenjani deli postanejo naša last.
3. Garancija ne vključuje napak, ki nastanejo zaradi nepravilnega priključka, nepravilne uporabe ali popravila, ki so ga poskusile opraviti nepooblaščenе osebe. Enako velja, če ne upoštevate navodil za uporabo, vzdrževanje in čiščenje ali če uporabljate potrošni material (npr. sredstvo za čiščenje ali odstranjevanje vodnega kamna, filter za vodo), ki ne ustreza originalnim specifikacijam. Garancija tudi ne velja za obrabne dele (npr. tesnila in ventili) in lahko lomljive dele iz stekla.
4. V primeru reklamacij v okviru garancije se obrnite na servisno podjetje v zadevni državi (glejte spodnje podatke).
5. Ta garancijska določila veljajo za aparate, ki so bili kupljeni in uporabljeni v Sloveniji. Če ste aparat kupili v tujini ali ga prinesli tja, bodo opravljena samo garancijska dela, ki veljajo v tisti državi.

Piskar d.o.o.
Sneberska 138 B
1260 Ljubljana - Polje
Slovenija
www.piskar.si
tel: +386 (0)1 520 66 00
www.melitta.si



Términos de garantía

Para este aparato, además de las reclamaciones legales de garantía, a las cuales el usuario final tiene derecho en relación con el vendedor, si el aparato fue comprado a un representante autorizado debido a la competencia de su asesoramiento, otorgamos una garantía del fabricante bajo las siguientes condiciones:

1. El periodo de garantía comienza el día en que el producto fue vendido al usuario final. La garantía es de 24 meses. La fecha de compra del aparato debe ser verificada por un recibo de compra. El aparato fue diseñado y fabricado sólo para uso doméstico, éste no está concebido para un uso comercial.
2. Dentro del periodo de garantía corregiremos todos los defectos del aparato que estén basados en problemas de materiales o de producción, a través de la reparación o del reemplazo del aparato de acuerdo a nuestro criterio. Las partes que se reemplacen pasarán a ser propiedad de Melitta®.
3. Los defectos que hayan ocurrido debido a una conexión indebida, a una manipulación inadecuada, o a los intentos de reparación realizados por personas no autorizadas no están cubiertos por la garantía. Lo mismo se aplica para el hecho de no cumplir con las instrucciones de uso, cuidado y mantenimiento, así como para el uso de consumibles (por ej., agentes descalcificadores y de limpieza o filtros de agua) que no correspondan a las especificaciones originales. Las partes de uso (por ej., sellos y válvulas) y las partes frágiles como el vidrio quedan excluidas de la garantía.
4. Los certificados de garantía se procesan a través de los Servicios de Línea Directa para el respectivo país (ver información más abajo).
5. Estas condiciones de vigencia de garantía se aplican para los aparatos que hayan sido adquiridos y utilizados en España u otros países de habla hispana. Si los aparatos son comprados en países extranjeros o llevados a países extranjeros, entonces la garantía será proporcionada como se especifica en las condiciones de garantía que aplican para esos países.

Tecnimel Hostelería, S.L.U.
Avd. Esparteros 15 - P.I.
San Jose de Valderas II
28918 - Leganes (Madrid)



Garanzia Melitta

Oltre ai diritti legali di garanzia spettanti all'acquirente finale da parte del venditore, per questo apparecchio, se acquistato presso uno rivenditore da noi autorizzato per la sua competenza e capacità di consulenza, concediamo la nostra garanzia di produttori alle seguenti condizioni:

1. Il periodo di garanzia comincia dal giorno della vendita all'acquirente finale e ammonta a 24 mesi. La data di acquisto deve essere comprovata dalla ricevuta di acquisto. L'apparecchio è stato concepito e progettato per l'uso in ambiente domestico e non è adatto per un utilizzo di tipo commerciale.
Le prestazioni in garanzia non prolungano né riattivano dall'inizio il periodo di garanzia per l'apparecchio o per i componenti incorporati.
2. Nel periodo di garanzia verranno eliminati tutti i guasti dell'apparecchio conseguenti a difetti di materiale o fabbricazione, riparando il prodotto o sostituendo l'intero apparecchio a nostro discernimento. Tutti i pezzi sostituiti rimangono in nostro possesso.
3. La garanzia non copre i danni derivanti da allacciamento errato, uso improprio o tentativi di riparazione da parte di persone non autorizzate. Lo stesso dicasi per il mancato rispetto delle istruzioni d'uso, manutenzione e riparazione e per l'impiego di materiali di consumo (ad es. detersivi e anticalcare o filtri per l'acqua) non conformi alle specifiche originali. Le parti di rapida usura (ad es. guarnizioni e valvole) e le parti fragili come il vetro sono escluse dalla garanzia.
4. Per le prestazioni in garanzia ci si dovrà rivolgere al centro assistenza clienti del proprio paese (vedi indicazioni in basso).
5. Queste condizioni di garanzia sono valide per gli apparecchi acquistati e utilizzati nella Repubblica Federale di Germania, in Austria e in Svizzera. Nel caso in cui gli apparecchi vengano acquistati o spediti all'estero, le condizioni di garanzia sono valide solo nell'ambito delle condizioni in vigore nel paese in questione.

Melitta Europa GmbH & Co. KG
Ringstraße 99
32423 Minden



Servizio centrale di assistenza clienti

Germania

After Sales Service / Servizio centrale di assistenza clienti
Melitta Str. 44
32427 Minden
Tel.: 0571/861900
Fax: 0571/861210
E-mail: aftersales@mh.melitta.de

Austria

Melitta Gesellschaft m.b.H.
Münchner Bundesstraße 131
5021 Salzburg
Tel. 0662 / 43 95 11

Svizzera

Melitta GmbH,
Bahnhofstrasse 47
CH-4622 Egerkingen
Tel: 062 388 98 49
www.melitta.ch

