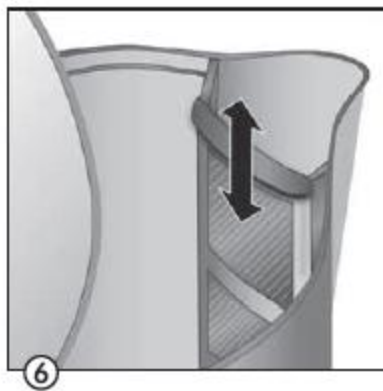
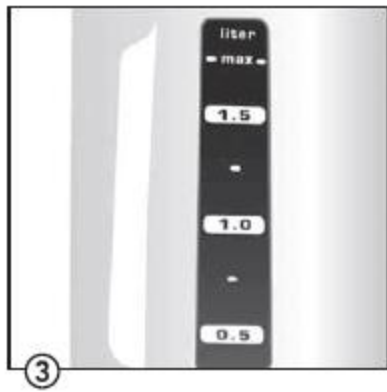
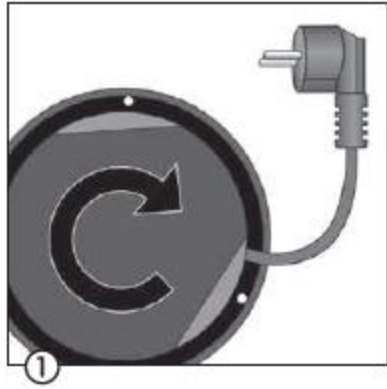




# ENJOY AQUA

<b>DE</b> Gebrauchsanleitung	<b>UA</b> Інструкція
<b>GB</b> Operating Instructions	<b>BG</b> Инструкции за употреба
<b>FR</b> Mode d'emploi	<b>CN</b> 使用说明书
<b>NL</b> Gebruiksaanwijzing	<b>KR</b> 사용 설명서
<b>DK</b> Brugsanvisning	<b>CZ</b> Návod k použití
<b>SE</b> Bruksanvisning	<b>SK</b> Návod na použitie
<b>NO</b> Bruksanvisning	<b>EE</b> Kasutusjuhend
<b>FI</b> Käyttöohje	<b>HR</b> Uputstvo za upotrebu
<b>PL</b> Instrukcja obsługi	<b>LV</b> Lietošanas pamācība
<b>LT</b> Naudojimo instrukcija	<b>RO</b> Instrucțiuni de utilizare
<b>HU</b> Használati útmutató	<b>SL</b> Navodila za uporabo
<b>RU</b> Руководство по эксплуатации	<b>GR</b> Οδηγίες χρήσεως
<b>TR</b> Kullanım	<b>ES</b> Instrucciones de Uso
	<b>IT</b> Istruzioni per l'uso



## Voor het eerste gebruik

- Lees de gebruiksaanwijzing en de veiligheidsinstructies zorgvuldig door!
- Controleer of de netspanning (voltage) in uw huis overeenkomt met de aanduiding op de onderkant van het apparaat
- Steek de stekker in het stopcontact – het elektrische snoer kan verlengd of verkort worden door gebruik te maken van de ruimte onder het apparaat ①
- Reinig de waterkoker door 2 maal de maximale hoeveelheid koud, helder water te koken

## Gebruik van de waterkoker

1. Open het deksel door op de knop te drukken ②. Het deksel is niet verwijderbaar.
2. Vul met de benodigde hoeveelheid water. De hoeveelheid water is af te lezen op de waterpeilaanduiding aan de rechter- en linkerzijde van het handvat ③.
- Let op dat het waterniveau in de waterkoker nooit hoger komt dan de "MAX" markering (zie waterpeilindicatoren)
- Zet de waterkoker nooit aan, als het waterreservoir leeg is. Zorg dat het waterniveau minstens zo hoog komt als de "MIN" markering
3. Sluit, na het vullen, de waterkoker door het deksel naar beneden te drukken ④.
4. Plaats de waterkoker op de bijbehorende basis.
5. Zet de waterkoker aan ⑤.
6. Nadat de gekozen temperatuur is bereikt schakelt de waterkoker automatisch uit.
7. U kunt de waterkoker echter ook steeds zelf uitzetten door de aan/uit schakelaar ⑤ te gebruiken, of door de waterkoker van de basis af te nemen.

Zodra het water kookt, zijn door het venster waterbellen te zien, die ontstaan door de opstijgende waterdamp. Het water heeft nu de hoogste temperatuur bereikt. Zoals alle waterkokers, is ook dit apparaat zo geconstrueerd dat het nog een korte tijd nodig heeft totdat de damp het toestel automatisch uitschakelt. Om energie te besparen, kunt u het apparaat handmatig uitschakelen indien grote waterbellen ontstaan.

## Droogkookbeveiliging

Het verwarmingselement is uitgerust met een droogkookbeveiliging. Als de waterkoker per ongeluk ingeschakeld wordt met onvoldoende water in het reservoir of indien het water volledig is verdampt (bv. doordat het deksel niet goed gesloten is) zal de droogkookbeveiliging het apparaat automatisch uitschakelen. Laat de waterkoker in dat geval een paar minuten afkoelen, voordat u hem weer inschakelt.

## Kalkfilter

De kalkfilter in de schenkruit voorkomt dat kalkdeeltjes in het water mee worden uitgeschonken. Voor het reinigen van de kalkfilter: trek deze naar boven toe uit de schenkruit ⑥.

## Reiniging en onderhoud

Haal de stekker uit het stopcontact, voor het reinigen!

### Reinigen

Gebruik een vochtige doek en afwasmiddel om de buitenzijde van de waterkoker te reinigen. Reinig het apparaat of de stekker nooit onder stromend water en dompel deze ook nooit onder in water. Gebruik nooit zure of schurende reinigingsmiddelen.

### Ontkalken

De vorming van kalk in het apparaat kan helaas niet worden voorkomen. Ontkalk uw apparaat daarom geregeld,

om een goede werking te garanderen. Ontkalk het apparaat wanneer een zichtbare kalkaanslag in het apparaat aanwezig is. Wij adviseren Melitta® Snelontkalker / Melitta® Anti Calc Gel. Gebruik de ontkalker volgens de aanwijzingen op de verpakking.  
**Belangrijk:** Reinig het apparaat na het ontkalken door 2-3 maal de maximale hoeveelheid schoon water te laten koken.  
**LET OP:** de garantie vervalt wanneer een defect te wijten is aan een verkeerd gebruik, zoals onvoldoende ontkalken.

## Veiligheidsinstructies

1. Sluit het apparaat alleen aan op een goed geïnstalleerd, geaard stopcontact.
  1. Het apparaat is uitsluitend geschikt voor privé gebruik. Dit apparaat is niet bedoeld voor commercieel gebruik.
  1. Zorg er bij het gebruik van het apparaat voor dat u het waterreservoir steeds op de bijbehorende basis plaatst.
  1. Sommige onderdelen van het apparaat worden tijdens het gebruik heet. Vermijd aanraking – gevaar voor verbranding!
  1. Gebruik het apparaat alleen voor het koken van water, niet voor het verwarmen van andere vloeistoffen.
  1. Vul het apparaat uitsluitend met koud water.
  1. Plaats het apparaat op een droge, vlakke en stabiele ondergrond.
  1. Let er altijd op dat het deksel goed gesloten is. Maak het deksel nooit open tijdens het kookproces.
  1. Laat het apparaat niet onbeheerd achter, wanneer het in werking is.
  1. Niet gebruiken zonder het kalkfilter.
  1. Pas op voor opstijgende stoom.
  1. Let op dat het waterniveau in de waterkoker nooit hoger komt dan de "MAX" markering – anders bestaat het risico van verbranding. Maximale capaciteit: 1700 ml – zie schaal aanduiding ③.
  1. Trek altijd de stekker uit het stopcontact voordat u het apparaat reinigt of indien u voor langere tijd afwezig bent.
  1. Dompel het apparaat nooit onder in water.
  1. Dit apparaat is niet geschikt om gebruikt te worden door personen (inclusief kinderen) met beperkte lichamelijke, sensorische of geestelijke capaciteiten. Ook het gebruik door personen met geringe ervaring en/of kennis van elektrische apparaten wordt afgeraden, tenzij geassisteerd door iemand die verantwoordelijk is voor hun veiligheid en kennis heeft van zaken over het gebruik van het apparaat.
  1. Houdt het apparaat altijd buiten bereik van kinderen, er dient erop te worden toegezien dat kinderen niet met het apparaat spelen.
  1. Wijzigingen aan het elektrische snoer en alle andere reparaties mogen uitsluitend door de Melitta® Consumentenservice of een door Melitta® erkende klantendienst of speciaalzaak worden uitgevoerd.
- Dit apparaat is ontwikkeld voor huishoudelijk gebruik en vergelijkbaar gebruik zoals bijvoorbeeld:
- in keukens van winkelpersoneel, kleine kantoren en andere commerciële instellingen
  - in agrarische bedrijven
  - in hotels, motels en andere verblijfsfaciliteiten
  - Bed & Breakfast
- Verwijdering:**  
Informeer bij uw gemeente hoe u het apparaat dient weg te gooien. Verpakkingsmaterialen zijn recycleerbaar.