



LatteSelect

Gebruiksaanwijzing





Inhoudsopgave

1	Voor uw veiligheid	4	7	Basisinstellingen	11
1.1	Reglementair gebruik.....	4	7.1	Taal.....	11
1.2	Gevaar door elektrische stroom.....	4	7.2	Energiebesparende modus	11
1.3	Gevaar voor brandwonden	4	7.3	Automatisch uitschakelen	11
1.4	Algemene veiligheid.....	4	7.4	Uitschakelen spoeling	11
1.5	Kinderen	4	7.5	Fabrieksinstelling	11
2	Overzicht van het apparaat	5	7.6	Menu's Statistiek en Systeem	11
2.1	Inbegrepen in het pakket.....	6	7.7	Maalgraad	11
2.2	Referentie sleutels.....	6	8	Verzorging en onderhoud	11
2.3	"Aan-/uit"-toets	6	8.1	Oppervlakken reinigen	12
2.4	Klaar-weergave	6	8.2	Zetgroep reinigen	12
2.5	"Draaiknop"	6	8.3	Melkeenheid reinigen	12
3	Eerste stappen	7	8.4	Snelle start van de onderhoudsprogramma's	13
3.1	Apparaat uitpakken.....	7	8.5	Programma <i>Koffiesysteem spoelen</i> ...	13
3.2	Apparaat opstellen	7	8.6	Programma <i>Melksysteem spoelen</i>	13
3.3	Apparaat aansluiten	7	8.7	Programma <i>Melksysteem reinigen</i> ...	13
3.4	Apparaat de eerste keer inschakelen.....	7	8.8	Programma <i>Koffiesysteem reinigen</i> .	13
4	Bereiding voorbereiden	7	8.9	Programma <i>Apparaat ontkalken</i>	14
4.1	Met leidingwater vullen.....	7	8.10	Waterhardheid instellen	14
4.2	Koffiebonen vullen	8	8.11	Waterfilter gebruiken.....	14
4.3	Gemalen koffie vullen.....	8	9	Uitstomen	15
4.4	Melkreservoir gebruiken	8	10	Transport	15
4.5	Lekbakje en container voor koffieresidu leegmaken	8	11	Afvalverwijdering	15
5	Dranken bereiden	9	12	Technische gegevens	15
5.1	Heet water voor thee aftappen.....	9	13	Storingen	16
5.2	Dranken met recepten bereiden	9			
5.3	Twee dranken tegelijk bereiden	9			
5.4	Instellingen wijzigen tijdens de bereiding.....	9			
5.5	Preselecties wijzigen	10			
5.6	Recepten wijzigen.....	10			
6	Persoonlijke instellingen – Profielen	10			
6.1	Gebruikersprofiel configureren.....	10			
6.2	Persoonlijke instellingen kiezen/ wijzigen.....	10			
6.3	Dranken met persoonlijke instellingen bereiden.....	10			

1 Voor uw veiligheid

1.1 Reglementair gebruik

Het apparaat is bestemd voor privégebruik voor het bereiden van koffiespecialiteiten en het verwarmen van melk en water.

Elke andere vorm van gebruik geldt als niet-reglementair en kan lichamelijk letsel en materiële schade tot gevolg hebben.

1.2 Gevaar door elektrische stroom

Gebruik het apparaat alleen als het zich in een technisch perfecte staat bevindt.

Als het apparaat of het stroomsnoer is beschadigd, bestaat er levensgevaar door een elektrische schok. Dan mag u het apparaat niet gebruiken, maar moet u het laten repareren door de producent, de klantenservice of door een servicepartner.

Het apparaat mag niet in water worden ondergedompeld. Het stroomsnoer en de netstekker mogen niet met water in contact komen.

Het apparaat mag niet in water worden ondergedompeld. Het stroomsnoer en de netstekker mogen niet met water in contact komen.

Ontkoppel het apparaat van het stroomnet, wanneer het gedurende langere tijd niet onder toezicht staat.

1.3 Gevaar voor brandwonden

Uitlopende vloeistoffen en stoom kunnen zeer heet zijn. Ook de buisjes van de uitloop worden zeer heet.

1.4 Algemene veiligheid

Gebruik het apparaat niet in een kast en niet op hoogtes van meer dan 2000 m.

Grijp tijdens het gebruik niet in het apparaat.

U mag de behuizing niet openen of het apparaat en de accessoires op een andere manier manipuleren.

1.5 Kinderen

Kinderen mogen niet met het apparaat spelen.

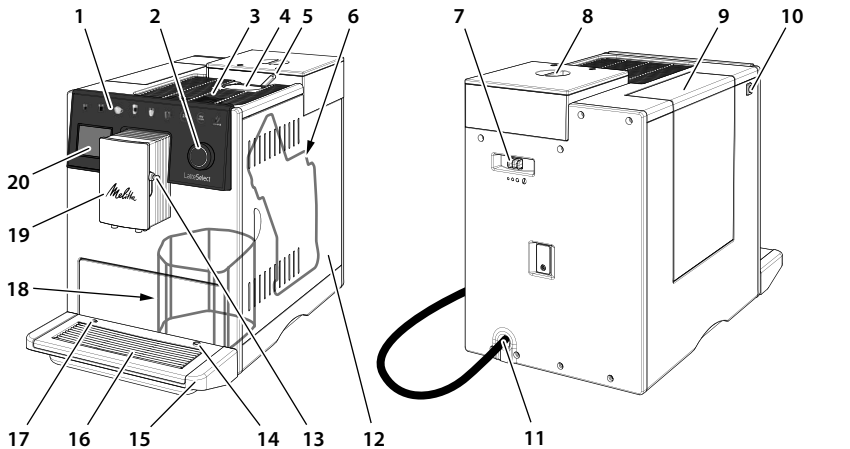
Houd kinderen die jonger zijn dan 8 jaar uit de buurt van het apparaat.

Het apparaat mag door kinderen die ouder zijn dan 8 jaar, en door personen met verminderde psychische, sensorische of mentale vaardigheden, of een gebrek aan ervaring en kennis worden bediend, mits deze onder toezicht staan of geïnformeerd werden over het vei-

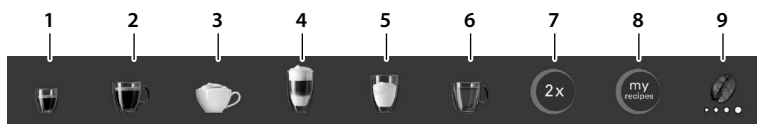
lige gebruik van het apparaat en de daaruit resulterende gevaren begrijpen. Reiniging en onderhoud mogen niet worden uitgevoerd door kinderen die

jonger zijn dan 8 jaar. Kinderen die ouder zijn dan 8 jaar moeten bij de reiniging en het onderhoud onder toezicht staan.

2 Overzicht van het apparaat



- | | |
|--|---|
| 1 Referentie sleutels | 12 Afdekking |
| 2 "Draaiknop" | 13 Aansluiting voor de melkslang op de uitloop |
| 3 Kopjeshouder met plaat van roestvrij staal (afhankelijk van het model) | 14 Aansluiting voor de melkslang op het lekbakje |
| 4 Vulkoker | 15 Lekbakje |
| 5 Schakelaar "Bean select" | 16 Kopjesplateau |
| 6 Zetgroep (achter afdekking) | 17 Vlotter |
| 7 Schuif voor maalgraadinstelling | 18 Container voor koffieresidu (intern) |
| 8 Reservoir met 2 bonenkamers | 19 In de hoogte verstelbare uitloop met 2 koffiesproeiers, 2 melkpijpjes, 1 mondstuk voor warm water, kopjesverlichting |
| 10 "Aan-/uit"-toets | 20 Display |
| 11 Stroomsnoer met snoeropbergruimte | |



- 1 Espresso bereiden
- 2 Café crème bereiden
- 3 Cappuccino bereiden
- 4 Latte macchiato bereiden
- 5 Melkschuim bereiden
- 6 Heet water bereiden
- 7 2 dranken tegelijkertijd bereiden (zie hoofdstuk 5.3, pagina 9)
- 8 Persoonlijke instellingen voor dranken kiezen of dranken met recepten bereiden (zie hoofdstuk 6.2, pagina 10)
- 9 Koffiesterkte instellen (zie hoofdstuk 5.4, pagina 9)

2.1 Inbegrepen in het pakket

- Koffieschepje met schroefhulp voor de waterfilter
- Kunststof melkreservoir of thermo-melkreservoir, elk met melkslang of alleen een melkslang (afhankelijk van het model)
- Waterfilter
- Teststroken voor het bepalen van de waterhardheid

2.2 Referentie sleutels

De bereidingstoetsen reageren alleen wanneer deze worden bediend met een vinger. Soms zijn niet alle bereidingstoetsen verlicht. Alleen de verlichte bereidingstoetsen functioneren op dat moment.

2.3 "Aan-/uit"-toets

U schakelt het apparaat in door te drukken op de "Aan-/uit"-toets. Terwijl het apparaat wordt verwarmd, voert het een spoeling uit. Plaats, indien mogelijk, een bakje onder de uitloop.

U kunt het apparaat uitschakelen door op de "Aan-/uit"-toets te drukken. Wanneer u het apparaat niet zelf uitschakelt, schakelt het automatisch uit na een gedefinieerde off time.

2.4 Klaar-weergave

Na het inschakelen of na het afsluiten van alle submenu's geeft het apparaat de klaar-weergave weer. U kunt nu dranken bereiden of door het menu navigeren.



2.5 "Draaiknop"

Met de "draaiknop" kunt u zeer eenvoudig door het menu navigeren.



Houd de "draaiknop" langer dan 2 seconden ingedrukt om het menu *Programma's* op te roepen.



U kunt een invoer kiezen door de "draaiknop" te draaien.



Door kort te drukken, kunt u uw keuze bevestigen of een menu verlaten, dat geen keuzemogelijkheid heeft.



Zodra er rechtsboven op het display een waarschuwingsdriehoek verschijnt, kunt u door kort te drukken toegang krijgen tot de onderhoudsprogramma's.

De keuze van het menu wordt in deze gebruiksaanwijzing altijd verkort getoond:

- Navigeer naar het menu *Onderhoud* > *Ontkalking*.



Met *Exit* kunt u een menu verlaten en de klaar-weergave oproepen.

3 Eerste stappen

3.1 Apparaat uitpakken

Verwijder het verpakkingsmateriaal, de kleefstroken en de beschermende folie van het apparaat. Bewaar de originele verpakking.

Het apparaat is in de fabriek getest en goedgekeurd. Daardoor kunnen er zich in het apparaat nog koffie- en watersporen bevinden.

3.2 Apparaat opstellen

- Stel het apparaat op in een droge ruimte.
- Plaats het apparaat op een stabiel, vlak en droog oppervlak. Het oppervlak mag niet warm zijn. Het apparaat mag niet in de buurt van een gootsteen of gasfornuis e.d. staan.
- Houd ca. 10 cm afstand van de muur en andere voorwerpen. De vrije afstand boven het apparaat moet minstens 20 cm bedragen.
- Plaats het stroomsnoer zo dat het niet beschadigd kan worden door scherpe randen of warme oppervlakken.

3.3 Apparaat aansluiten

Sluit het apparaat alleen aan op een reglementair geïnstalleerde, gearde contactdoos. De gearde contactdoos moet minstens met een 10 A-zekering zijn beveiligd.

3.4 Apparaat de eerste keer inschakelen

- Plaats een bakje onder de in hoogte verstelbare uitloop. Zorg voor een zo klein mogelijke afstand tussen uitloop en bakje.
- Schakel het apparaat in met de "Aan/uit"-toets.
- Druk kort op de "draaiknop" om de set-up te starten.
- Stel de taal in.
- Stel de waterhardheid in. Bepaal de waterhardheid met de meegeleverde tekststroken. Neem de aanwijzingen op de tekststroken en de gegevens in de tabel in hoofdstuk 8.10, pagina 14 in acht.
- Verwijder de watertank. Spoel de watertank uit met schoon leidingwater.
- Vul de watertank met vers, koud leidingwater en plaats deze weer terug. Neem de aanwijzingen in hoofdstuk 4.1, pagina 7 in acht.
- Vul het bonenreservoir met koffiebonen. Neem de aanwijzingen in hoofdstuk 4.2, pagina 8 in acht. Vul de vulkoker anders met gemalen koffie. Neem de aanwijzingen in hoofdstuk 4.3, pagina 8 in acht.
- Bereid de eerste beide dranken. Neem de aanwijzingen in hoofdstuk 5, pagina 9 in acht.
- Giet de eerste beide dranken weg na de eerste ingebruikname.

4 Bereiding voorbereiden

4.1 Met leidingwater vullen

De kwaliteit van het leidingwater is bepalend voor de smaak van de koffie. Vul de watertank alleen met vers, koud leidingwater dat geen koolzuur bevat. Ververs het leidingwater dagelijks. Let daarbij op het maximale vulpeil.

4.2 Koffiebonen vullen

Met het reservoir met 2 bonenkamers kunt u twee soorten koffiebonen gebruiken. Wissel de bonenkamer met de schakelaar "Bean Select".

Attentie! Vriesgedroogde of gekarameliseerde koffiebonen kunnen het maalwerk verstoppen. Ook gemalen koffie kan schade veroorzaken aan het maalwerk.

Gebrande koffiebonen verliezen na enkele dagen hun aroma. Vul de bonenkamer daarom niet met te veel koffiebonen.

Voorzichtig! Bij het wisselen van bonenkamer blijft een rest koffiebonen achter in het maalwerk. De volgende twee koffiespecialiteiten worden nog bereid met de resten van de eerdere soort. Personen met een cafeïneallergie mogen na het omschakelen pas de derde koffiespecialiteit consumeren.

4.3 Gemalen koffie vullen

U kunt uw koffiespecialiteiten ook bereiden met gemalen koffie.

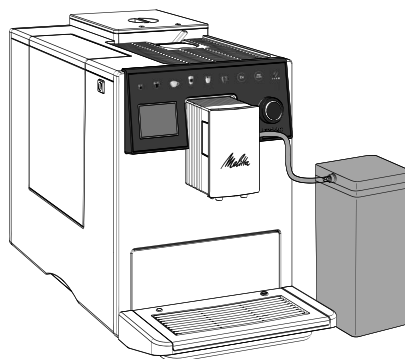
Gebruik het meegeleverde koffieschepje voor de dosering. Doe maximaal één vol koffieschepje met gemalen koffie in de vulkoker.

Attentie! Door instantproducten kan de zetgroep gaan vastzitten en verstopt raken.

Wanneer u binnen 3 minuten na het openen van de vulkoker geen koffiespecialiteit bereidt, wordt het apparaat automatisch omgeschakeld naar de koffiebonenmodus. De gemalen koffie wordt dan uitgeworpen in de container voor koffieresidu.

4.4 Melkreservoir gebruiken

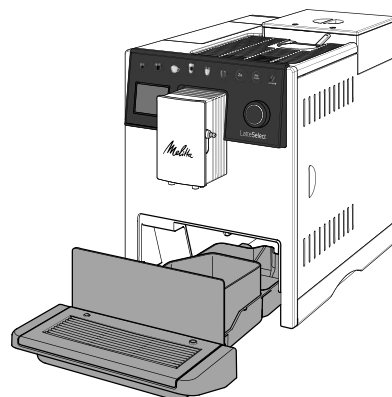
Voor de bereiding van melkschuim of warme melk kunt u het meegeleverde melkreservoir gebruiken, maar ook een gewone melkverpakking (afhankelijk van het model).



Gebruik altijd gekoelde melk. Doe niet meer melk in het melkreservoir, dan u onmiddellijk wilt consumeren. Het melkreservoir kunt u bewaren in de koelkast.

4.5 Lekbakje en container voor koffieresidu leegmaken

Na een vooraf ingesteld aantal bereidingen vraagt het apparaat u om het lekbakje en de container voor koffieresidu leeg te maken. Ook de uitstekende vlotter toont aan, wanneer het tijd is om het lekbakje leeg te maken.



Trek het lekbakje naar voren uit het apparaat. Maak altijd zowel het lekbakje als de container voor koffieresidu leeg. Let er daarna op dat u het lekbakje tot aan de aanslag in het apparaat schuift.

Wanneer u het lekbakje leegmaakt, terwijl het apparaat niet is ingeschakeld, registreert het apparaat dit proces niet. Hierdoor kan het gebeuren dat u wordt gevraagd om de bakjes leeg te maken, alhoewel het lekbakje en de container voor koffieresidu nog niet vol zijn.

5 Dranken bereiden

Neem bij de bereiding de volgende aanwijzingen in acht:

- De watertank dient voldoende te zijn gevuld. Indien het vulpeil te laag is, vraagt het apparaat u om het bij te vullen.
- Het reservoir met 2 bonenkamers dient altijd voldoende koffiebonen te bevatten. Pas wanneer de bonenkamer leeg is en het maalwerk is leeggemalen, vraagt het apparaat u om het bij te vullen.
- Voor de bereiding van een drank met melk moet het gevulde melkreservoir of een normale melkverpakking zijn aangesloten. Ontbrekende melk wordt door het apparaat niet gemeld.
- De bakjes voor de dranken moeten groot genoeg zijn.
- Het display moet de klaar-weergave tonen.
- Start de bereiding door op de betreffende bereidingstoets te drukken. Neem de meldingen op het display in acht tijdens de bereiding.
- U kunt de bereiding voortijdig afbreken door opnieuw te drukken op de bereidingstoets.
- De bereiding wordt automatisch beëindigd.
- Na de bereiding van een drank met melk vraagt het apparaat u om het programma *Melksysteem spoelen* te starten. U kunt echter nog andere dranken bereiden en het programma *Melksysteem spoelen* later uitvoeren. Als het apparaat binnen 5 seconden niet wordt bediend, schakelt het over naar de klaar-weergave zonder het programma uit te voeren.

5.1 Heet water voor thee aftappen

U kunt de passende watertemperatuur kiezen voor verschillende soorten thee.

Druk langer dan 2 seconden op de referentiesleutel "Heet water" en selecteer vervolgens een theesoort uit de lijst. Op basis van uw selectie gebruikt het apparaat een geschikte watertemperatuur. Druk op de "draaiknop" om het aftappen te starten.

De instelling wordt opgeslagen en bij de volgende heet waterbereiding gebruikt.

5.2 Dranken met recepten bereiden

U kunt met het apparaat nog andere drankspecialiteiten bereiden, bijv. een Americano.

Druk langer dan 2 seconden op de "my recipes"-toets en selecteer vervolgens een recept uit de lijst. Druk op de "draaiknop" om de bereiding te starten.

5.3 Twee dranken tegelijk bereiden

Van sommige dranken kunt u meteen twee kopjes bereiden. Daarvoor moet u eerst drukken op de bedieningstoets "2x". Daarna kunt u op de bereidingstoets drukken of een recept kiezen.

De instelling geldt alleen voor de huidige bereiding. Wanneer u binnen 30 seconden geen drank bereidt, schakelt het apparaat terug naar de bereiding van één kopje.

De toets "2x" kan niet worden gebruikt voor heet water. Ook bij het gebruik van gemalen koffie kan de bedieningstoets niet worden gebruikt.

5.4 Instellingen wijzigen tijdens de bereiding

U kunt nog tijdens de bereiding de koffiesterkte en de hoeveelheid drank veranderen.

U kunt de koffiesterkte tijdens het maalproces instellen door op de bedieningstoets "Koffiesterkte" te drukken.

U kunt de hoeveelheid drank veranderen door aan de "draaiknop" te draaien. Deze instellingen gelden alleen voor de huidige bereiding.

5.5 Preselecties wijzigen

U kunt de preselecties wijzigen voor de koffiesterkte, de hoeveelheid drank en de temperatuur.

Om de koffiesterkte voor bijv. een Espresso te wijzigen, moet u navigeren naar het menu *Bereidingstoetsen* > *Espresso* > *Koffiesterkte* en de gewenste koffiesterkte kiezen.

De gewijzigde preselecties worden opgeslagen. U kunt de preselecties op elk moment weer wijzigen.

5.6 Recepten wijzigen

U kunt de preselecties voor de recepten wijzigen.

Om de koffiesterkte voor bijv. een Ristretto te wijzigen, moet u navigeren naar het menu *Recepten* > *Ristretto* > *Koffiesterkte* en de gewenste koffiesterkte kiezen.

De gewijzigde preselecties worden opgeslagen. U kunt de preselecties op elk moment weer wijzigen.

6 Persoonlijke instellingen – Profielen

Met de *Profiel*-functie kunnen tot en met zes personen hun eigen instellingen in een gebruikersprofiel opslaan. Daarmee kunt u voldoen aan de individuele voorkeuren voor koffiesterkte, hoeveelheid drank en temperatuur.

6.1 Gebruikersprofiel configureren

In het menu *Profiel* zijn 6 gebruikersprofielen geconfigureerd met de voorgescreven gebruikersnamen. U kunt de gebruikersnamen te allen tijde wijzigen.

- Kies in het menu *Profiel* een gebruikersnaam en kies aansluitend *Naam wijzigen*.
- Voer met de "draaiknop" een nieuwe gebruikersnaam in.

Na het invoeren van de nieuwe gebruikersnaam wordt het gebruikersprofiel automatisch weergegeven.

U kunt de gebruikersprofielen weergeven en verbergen. Hierdoor krijgt u alleen de benodigde gebruikersprofielen te zien.

- Navigeer naar het menu *Profiel* > *Gebruikersnaam* > *Weergeven/verbergen* om het gebruikersprofiel weer te geven of te verbergen.

6.2 Persoonlijke instellingen kiezen/wijzigen

Zodra u het gebruikersprofiel hebt geconfigureerd, kunt u voor iedere drank de persoonlijke instellingen kiezen voor de koffiesterkte, de hoeveelheid drank en de temperatuur.

Om bijv. de hoeveelheid drank voor een Cappuccino te kiezen, moet u navigeren naar het menu *Profiel* > *Gebruikersnaam* > *Cappuccino* > *Koffiehoeveelheid* en dan de gewenste hoeveelheid koffie kiezen.

De persoonlijke instellingen worden opgeslagen. U kunt de instellingen echter te allen tijde weer veranderen.

6.3 Dranken met persoonlijke instellingen bereiden

Om een drank met de *Profiel*-functie te kunnen bereiden, moet u zo vaak op de bedieningstoets "my recipes" drukken totdat de gewenste gebruikersnaam wordt weergegeven. Er worden alleen gebruikersprofielen getoond die zijn weergegeven (zie hoofdstuk 6.1 *Gebruikersprofiel configureren* op pagina 10).

Start de bereiding door op de betreffende bereidingstoets te drukken.

Wanneer u binnen 30 seconden geen drank bereidt, dan schakelt het apparaat automatisch naar de klaar-weergave.

De *Profiel*-functie kunt u op elk moment verlaten door zo vaak op de bedieningstoets "my recipes" te drukken tot de klaar-weergave verschijnt.

7 Basisinstellingen

7.1 Taal

In het menu *Instellingen* > *Taal* kunt u de taal voor het display wijzigen.

7.2 Energiebesparende modus

De energiebesparende modus verlaagt de verwarmingstemperatuur en schakelt de verlichting uit.

In het menu *Instellingen* > *Energiebesparende modus* kunt u de tijdsduur instellen na welke het apparaat naar de energiebesparende modus dient te schakelen. U kunt gedefinieerde waarden kiezen tussen 3 minuten en 4 uur.

De functie kunt u niet deactiveren. Uiterlijk na 4 uur zonder bediening wordt het apparaat naar de energiebesparende modus geschakeld.

Wanneer het apparaat in de energiebesparende modus staat, kunt u het activeren door kort te drukken op de "draaiknop".

7.3 Automatisch uitschakelen

Als u het apparaat gedurende langere tijd niet bedient, wordt het na een ingestelde tijdsduur automatisch uitgeschakeld.

In het menu *Instellingen* > *Auto OFF* kunt u instellen na welke tijdsduur het apparaat dient uit te schakelen. U kunt gedefinieerde waarden kiezen tussen 9 minuten en 8 uur.

De functie kunt u niet deactiveren. Uiterlijk na 8 uur zonder bediening wordt het apparaat uitgeschakeld.

7.4 Uitschakelen spoeling

Bij het in- en uitschakelen voert het apparaat een spoeling uit.

In het menu *Instellingen* > *Uitschakelen spoeling* kunt u de uitschakelspoeling deactiveren of weer activeren.

Wij adviseren om Uitschakelen spoeling niet permanent te deactiveren.

7.5 Fabrieksinstelling

In het menu *Instellingen* > *Fabrieksinstelling* kunt u het apparaat resetten naar de fabrieksinstellingen. Dan gaan alle persoonlijke instellingen verloren, ook de instellingen in het menu *Profiel*.

7.6 Menu's Statistiek en Systeem

In het menu *Statistiek* ontvangt u informatie over het aantal drankbereidingen.

In het menu *Systeem* ontvangt u informatie over de softwareversie. Bovendien hebt u toegang tot de functie *Uitstomen* (zie hoofdstuk 9, pagina 15).

7.7 Maalgraad

Met welke maalgraad de koffiebonen worden gemalen, is van invloed op de smaak van de koffie. Hoe fijner de maalgraad is ingesteld, des te sterker wordt de koffie.

De maalgraad is optimaal ingesteld in de fabriek. Verander de instelling voor de maalgraad pas na ca. 100 koffiebereidingen (na ongeveer 1 maand, afhankelijk van de koffieconsumptie).

Met de schuif voor maalgraadinstelling aan de achterzijde van het apparaat, kunt u de maalgraad optimaal instellen.

Stel de maalgraad niet te fijn in. De maalgraad is optimaal ingesteld als de koffie gelijkmatig uit de uitloop stroomt en er een fijne, vaste crema ontstaat.

8 Verzorging en onderhoud

Regelmatige reiniging en onderhoud garandeert een permanent hoge kwaliteit van uw dranken.

Reinig regelmatig alle delen en oppervlakken die in contact komen met koffie, koffiebonen, melk en water.

Attentie! Ongeschikte reinigingsmiddelen kunnen schade veroorzaken aan het apparaat. Gebruik uitsluitend aanbevolen reinigingsmiddelen.

8.1 Oppervlakken reinigen

Gebruik voor de reiniging van de oppervlakken een zachte, vochtige doek en een beetje afwasmiddel. Verontreinigingen aan de buitenkant dient u onmiddellijk te verwijderen.

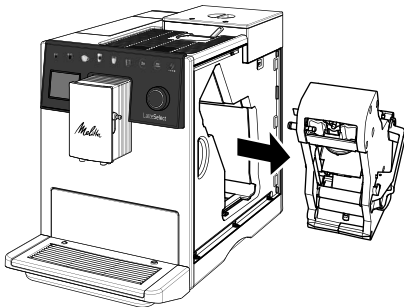
Nadat u het lekbakje en de container voor koffieresidu hebt leeggemaakt, dient u deze te spoelen en, indien nodig, ook met een zachte, vochtige doek en een beetje afwasmiddel te reinigen.

Resten van koffiebonen in het reservoir met 2 bonenkamers kunt u met een zachte doek verwijderen. De doek moet droog zijn.

8.2 Zetgroep reinigen

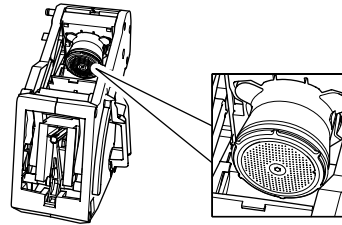
De zetgroep dient u iedere week te reinigen.

- Verwijder de afdekking doordat u deze in de grijpuitparing vastpakt en de afdekking er naar de zijkant aftrekt.
- Houd de rode hefboom aan de greep van de zetgroep ingedrukt en draai de greep met de wijzers van de klok mee tot deze aan de aanslag vastklikt.
- Trek de zetgroep er aan de greep uit.



- Spoel de volledige zetgroep aan alle kanten zorgvuldig af onder stromend

water. Let er met name op dat er geen koffieresten meer aanwezig zijn in de zeef.

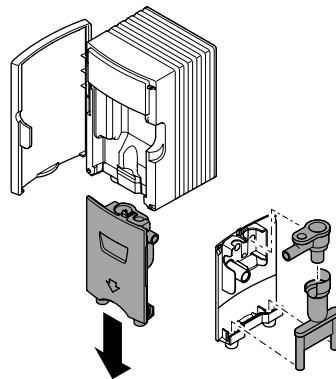


- Laat de zetgroep uitdruppelen.
- Verwijder met een zachte, droge doek de koffieresten van de oppervlakken in het apparaat.
- Plaats de zetgroep in het apparaat. Houd de rode hefboom aan de greep van de zetgroep ingedrukt en draai de greep tegen de wijzers van de klok in tot deze aan de aanslag vastklikt.
- Plaats de afdekking weer terug tot deze vastklikt.

8.3 Melkeenheid reinigen


In melkresten kunnen zich binnen enkele dagen kiemen vormen die schadelijk zijn voor de gezondheid. Daarom dient u de melkeenheid, de melkslang en het melkreservoir regelmatig te reinigen.


- Trek de melkslang van de uitloop en van het melkreservoir af.
- Haal de melkeenheid uit elkaar.



- Verwijder het melkopzuigstaafje en de afdichtingen van het deksel van het melkreservoir.
- Reinig alle verschillende delen met warm water. Gebruik een zachte, vochtige doek en afwasmiddel.
- Zet de melkeenheid weer in elkaar. Let erop dat u bij de montage de melkeenheid tot aan de aanslag naar boven drukt.

8.4 Snelle start van de onderhoudsprogramma's

 Zodra er rechtsboven op de display een waarschuwingsdriehoek verschijnt, vraagt het apparaat u om een onderhoudsprogramma uit te voeren.

 Druk binnen 5 seconden kort op de "draaiknop" om het onderhoudsprogramma direct te starten.

Als het apparaat binnen 5 seconden niet wordt bediend, schakelt het over naar de klaar-weergave en kunt u verdere dranken bereiden. De waarschuwingsdriehoek is echter verder verlicht in de display.

Bij een weergegeven klaar-weergave en een verlichte waarschuwingsdriehoek kunt u het onderhoudsmenu direct oproepen. Druk hiervoor kort op de "draaiknop". Het onderhoudsmenu wordt geopend en toont alle onderhoudsprogramma's die u kunt uitvoeren. Deze kunt u direct starten.

8.5 Programma Koffiesysteem spoelen

Met het programma *Koffiesysteem spoelen* worden de inwendige delen van het koffiesysteem en de buisjes van de uitloop gespoeld.

U kunt het programma oproepen door te navigeren naar het menu *Onderhoud > Koffiesysteem spoelen*.

Plaats een bakje onder de uitloop voordat u met de spoeling start. Tijdens de spoeling komt er spoelwater uit het systeem terecht in het lekbakje.

8.6 Programma Melksysteem spoelen

Na de bereiding van een drank met melk vraagt het apparaat u om het programma *Melksysteem spoelen* te starten.

U kunt het programma ook op elk moment oproepen door te navigeren naar het menu *Onderhoud > Melksysteem spoelen*.

8.7 Programma Melksysteem reinigen

Met het programma *Melksysteem reinigen* wordt het melksysteem niet alleen gespoeld, maar ook gereinigd. Wanneer u dranken met melk bereidt, dient het programma iedere week te worden uitgevoerd.

Gebruik uitsluitend Melitta® Perfect Clean-melksysteemreiniger voor volautomatische koffiemachines. Neem de aanwijzingen in acht die op de verpakking van de melksysteemreiniger staan.

Gebruik de container voor koffieresidu als opvangbakje. Het programma duurt ca. 3 minuten en mag niet worden onderbroken.

U kunt het programma oproepen door te navigeren naar het menu *Onderhoud > Melksysteem reinigen*.

8.8 Programma Koffiesysteem reinigen

Met het programma *Koffiesysteem reinigen* worden resten en koffieolieresten verwijderd. U dient het programma om de twee maanden uit te voeren, of wanneer het apparaat u dat vraagt. Eerst dient u echter de zetgroep en de vlakken binnenin het apparaat te reinigen (zie hoofdstuk 8.2, pagina 12).

Gebruik uitsluitend Melitta® Perfect Clean-reinigingsstabs voor volautomatische koffiemachines. Neem de aanwijzingen in acht die op de verpakking van de reinigingstabs staan.

Voorzichtig! Het reinigingsmiddel veroorzaakt oogirritaties. Na een onopzettelijk contact dient u de ogen enkele minuten uit te spoelen met schoon water. Raadpleeg een arts als de klachten blijven bestaan.

Gebruik de container voor koffieresidu als opvangbakje. Het programma duurt ca. 20 minuten en mag niet worden onderbroken.

U kunt het programma oproepen door te navigeren naar het menu *Onderhoud* > *Koffiesysteem reinigen*.

8.9 Programma Apparaat ontkalken

Met het programma *Apparaat ontkalken* worden kalkafzettingen verwijderd. U dient het programma om de drie maanden uit te voeren, of wanneer het apparaat u dat vraagt.

Tijdens het ontkalken mag er geen waterfilter in de watertank zitten. Als u een waterfilter gebruikt, dient u dit te verwijderen vóór het ontkalken (zie hoofdstuk 8.11, pagina 14).

Gebruik uitsluitend Melitta® Anti Calc-vloeibare ontcaler voor volautomatische koffiemachines. Neem de aanwijzingen in acht op de verpakking van de ontcaler.

Voorzichtig! De ontcaler veroorzaakt oogirritaties. Na een onopzettelijk contact dient u de ogen enkele minuten uit te spoelen met schoon water. Raadpleeg een arts als de klachten blijven bestaan.

Gebruik de container voor koffieresidu als opvangbakje. Het programma duurt ca. 15 minuten en mag niet worden onderbroken.

U kunt het programma oproepen door te navigeren naar het menu *Onderhoud* > *Apparaat ontkalken*.

Spoel de watertank na het ontkalken grondig uit en vul deze met vers leidingwater.

8.10 Waterhardheid instellen

De waterhardheid van het leidingwater is van invloed op hoe vaak u het apparaat moet ontkalken. Hoe harder het leidingwater is, des te vaker moet u het programma *Apparaat ontkalken* uitvoeren.

Bepaal de waterhardheid met de meegeleverde teststroken. Neem de aanwijzingen op de teststroken en in de volgende tabel in acht.

U kunt de waterhardheid instellen door te navigeren naar het menu *Instellingen* > *Waterhardheid*.

Waterhardheid	°d	°e	°f
Zacht	0 tot 10	0 tot 13	0 tot 18
Gemiddeld	10 tot 15	13 tot 19	18 tot 27
Hard	15 tot 20	19 tot 25	27 tot 36
Zeer hard	> 20	> 25	> 36

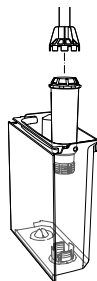
8.11 Waterfilter gebruiken

Het gebruik van een waterfilter verlengt de levensduur van uw apparaat. De waterfilter filtert kalk en andere schadelijke stoffen uit het leidingwater.

Wanneer u een waterfilter gebruikt en deze regelmatig vervangt, hoeft u het apparaat slechts nog eenmaal per jaar te ontkalken. Dit is gebaseerd op gemiddeld zes kopjes koffie van telkens 120 ml per dag en 6 filtervervangingen per jaar.

Gebruik uitsluitend Melitta® Pro Aqua-filterpatronen voor volautomatische koffiemachines. Neem de aanwijzingen in acht op de verpakking van het filterpatroon.

Gebruik de schroefhulp om de waterfilter in de watertank erin of eruit te schroeven.



Waterfilter plaatsen

Vervang de waterfilter, wanneer het apparaat erom vraagt. Gebruik de container voor koffieresidu als opvangbakje.

- Leg de nieuwe waterfilter enkele minuten in een bakje met vers leidingwater.
- Navigeer naar het menu *Onderhoud* > *Filter* > *Filter plaatsen*.

Waterfilter vervangen

Gebruik de container voor koffieresidu als opvangbakje.

- Navigeer naar het menu *Onderhoud* > *Filter* > *Filter vervangen*.

Waterfilter verwijderen

- Navigeer naar het menu *Onderhoud* > *Filter* > *Filter verwijderen*.
- Stel vervolgens de waterhardheid in (zie hoofdstuk 8.10, pagina 14).

9 Uitstomen

Bij het uitstomen wordt het restwater uit het apparaat verwijderd. U dient het apparaat uit te stomen, wanneer u het gedurende langere tijd niet gebruikt, wanneer u het wilt transporteren of wanneer er vorstgevaar bestaat.

Als de waterfilter is geplaatst, dient u deze eerst uit de watertank te verwijderen.

- Plaats een bakje onder de uitloop.
- Navigeer naar het menu *Systeem* > *Uitstomen*.

Na het uitstomen schakelt het apparaat uit.

Bewaar de waterfilter in een bakje met leidingwater in de koelkast, zodat deze niet droog staat gedurende een langere periode.

10 Transport

Transporteer het apparaat, indien mogelijk, in de originele verpakking.

U mag losse delen niet met plakband of tape bevestigen, omdat lijmresten slechts moeilijk kunnen worden verwijderd.

Bij verzending van het apparaat naar de servicepunten van Melitta is het niet nodig

om het kopjesplateau mee te sturen. Daardoor vermijdt u krassen die worden veroorzaakt door het transport.

Voer de volgende stappen uit voor u het apparaat transporteert:

- Stoom het apparaat uit (zie hoofdstuk 9, pagina 15).
- Maak het lekbakje en de container voor koffieresidu leeg.
- Maak de watertank leeg.
- Maak het reservoir met 2 bonenkamers leeg.
- Reinig het apparaat (zie hoofdstuk 8, pagina 11).
- Verpak het apparaat.

11 Afvalverwijdering



De met dit symbool gemarkeerde apparaten zijn onderworpen aan de Europese Richtlijn 2012/19/EG voor afgedankte elektrische en elektronische apparatuur (AEEA).

Elektrische apparaten horen niet bij het huisvuil. Verwijder het apparaat op een milieuvriendelijke manier als afval via de geschikte inzamelkanalen.

12 Technische gegevens

Technische gegevens	
Bedrijfsspanning	220 V tot 240 V, 50 Hz
Opgenomen vermogen	Maximaal 1400 W
Pompdruk	Statisch maximaal 15 bar
Afmetingen	
Breedte	255 mm
Hoogte	351 mm
Diepte	475 mm
Inhoud	
Reservoir met 2 bonenkamers	2 × 135 g
Watertank	1,8 l
Gewicht (leeg)	9,25 kg
Omgevingsomstandigheden	
Temperatuur	10 °C tot 32 °C
Relatieve luchtvochtigheid	30% tot 80% (niet condenserend)

13 Storingen

Als de storingen niet met de onderstaande maatregelen kunnen worden verholpen, of als er storingen optreden die hier niet zijn vermeld, kunt u contact opnemen via www.melitta.nl en www.melitta.be.

De telefoonnummers (lokaal tarief) vindt u in het deksel van de watertank of op onze internetpagina in het gedeelte Service.

Storing	Oorzaak	Maatregel
Koffie druppelt slecht uit de uitloop.	Maalgraad is te fijn.	▪ Stel de maalgraad grover in (zie hoofdstuk 7.7, pagina 11).
	Apparaat is verontreinigd.	▪ Reinig de zetgroep (zie hoofdstuk 8.2, pagina 12). ▪ Voer het programma <i>Koffiesysteem reinigen</i> uit (zie hoofdstuk 8.8, pagina 13).
	Apparaat is verkalkt.	▪ Ontkalk het apparaat (zie hoofdstuk 8.9, pagina 14).
Koffie loopt niet door.	Watertank is niet gevuld of niet correct geplaatst.	▪ Vul de watertank en controleer de correcte plaatsing (zie hoofdstuk 4.1, pagina 7).
	Zetgroep is verstopt.	▪ Reinig de zetgroep (zie hoofdstuk 8.2, pagina 12).
Maalwerk maakt geen koffiebonen.	Koffiebonen vallen niet in het maalwerk.	▪ Klop lichtjes tegen het reservoir met 2 bonenkamers. ▪ Reinig het reservoir met 2 bonenkamers.
	Schakelaar "Bean select" staat verticaal.	▪ Zet de schakelaar naar links of rechts.
	Koffiebonen zijn te sterk oliehoudend.	▪ Gebruik andere koffiebonen.
	Vreemd voorwerp in het maalwerk.	▪ Neem contact op met de hotline.
Weergave <i>Bonen vullen</i> verschijnt, hoewel het reservoir met 2 bonenkamers is gevuld.	Koffiebonen vallen niet in het maalwerk. Niet voldoende gemalen koffiebonen in de zetgroep.	▪ Klop lichtjes tegen het reservoir met 2 bonenkamers. ▪ Druk op de bereidingstoets.
Lawaai uit het maalwerk.	Vreemd voorwerp in het maalwerk.	▪ Neem contact op met de hotline.
Zetgroep kan na verwijdering niet terug worden geplaatst.	Zetgroep is niet correct vergrendeld.	▪ Controleer of de greep voor de vergrendeling van de zetgroep correct is vergrendeld (zie hoofdstuk 8.2, pagina 12).
	Aandrijving niet op de juiste positie.	▪ Druk op de toets "Koffiesterkte" en houd deze ingedrukt. Druk tegelijkertijd langer dan 2 seconden op de "Aan/uit"-toets. Laat de bedieningstoetsen weer los. Vervolgens voert het apparaat een initialisatie uit.
Melding <i>Systeemfout</i> op het display.	Softwarestoring.	▪ Schakel het apparaat uit en weer in. ▪ Neem contact op met de hotline.









Melitta Europa GmbH & Co. KG
Division Household Products
Ringstr. 99
D-32427 Minden
Germany
www.melitta.de
Editorial department:
ZINDEL AG
www.zindel.de

MEL_013_LatteSelect_20_nl | 2024-01

3738-0623